

DOOSAN

Escavatori cingolati |
DX140LC-5



Potenza max: 117 CV
Peso operativo: 14,4 t
Capacità benna max: 0,76 m³



Gruppo Doosan – Costruiamo oggi il tuo domani

▣ Entra nella grande famiglia Doosan

Il Gruppo Doosan, fondato nel 1896 e con sede centrale a Seul, in Corea del Sud, è una delle aziende a più rapida crescita del mercato mondiale:

- Con oltre 37.500 dipendenti in 38 paesi, Doosan è tra i principali protagonisti in diversi segmenti industriali.
- Siamo tra i leader mondiali nel settore del supporto alle infrastrutture, con una rete mondiale di 56 affiliate e 3.700 distributori.
- Negli ultimi due decenni la crescita del Gruppo Doosan è stata enorme, con ricavi passati dai 2,4 miliardi di euro del 1998 ai 12,8 del 2016.

▣ Gruppo Doosan – Un vero protagonista mondiale



Doosan Infracore

- Tra i 5 principali produttori al mondo di macchine movimento terra



Doosan Bobcat

- Azienda leader nella progettazione, produzione, commercializzazione, distribuzione e assistenza di macchine e accessori compatti per movimento terra, agricoltura e riassetto paesaggistico
- Leader nel mercato mondiale delle macchine e attrezzature compatte
- N. 1 in Nord America per SSL, CTL e MEX



Doosan Heavy Industries & Construction

- N. 1 al mondo nella costruzione di impianti di desalinizzazione
- N. 1 al mondo nel mercato dei generatori di vapore a recupero di calore
- N. 1 al mondo per l'acciaio stampato e per utensili
- N. 3 al mondo per gli alberi motore



Doosan Engineering & Construction

- Leader di innovazione nell'edilizia residenziale e pubblica e nella costruzione di infrastrutture industriali.
- N. 1 al mondo per le attrezzature per impianti chimici



▣ Doosan Infracore Construction Equipment

Più di 40 anni di esperienza nel settore delle macchine edili e movimento terra

La nostra rete mondiale di stabilimenti e strutture commerciali è il risultato di oltre quattro decenni di impegno che ci hanno portato tra i leader ai vertici del mercato mondiale delle macchine movimento terra.

Un partner affidabile vicino a voi

Vero protagonista internazionale sotto ogni punto di vista, Doosan vanta una rete a copertura planetaria con stabilimenti per la produzione su vasta scala, affiliate commerciali e concessionarie distribuite in tutto il mondo.



Gli stabilimenti Doosan in Europa

▣ Da costruttore di macchine a fornitore di soluzioni integrate complete

Per garantire il più elevato valore residuo e di permuta dell'usato, i professionisti dei nostri servizi di assistenza e ricambistica sono sempre in prima linea per mantenere l'elevato livello di prestazioni, produttività e affidabilità dei nostri prodotti durante il loro intero ciclo di vita.

▣ Rivolgetevi alla vostra concessionaria per conoscere la gamma completa di servizi pensati specificamente per voi!

Le concessionarie sono i nostri specialisti locali e lavorano per garantirvi i massimi vantaggi dai nostri pacchetti integrati. Pianificate in anticipo per assicurare il successo delle vostre macchine!



Accessori omologati Doosan



Ricambi originali



Garanzia estesa



Soluzioni finanziarie



Contratti di manutenzione



Telematica



Sistemi di monitoraggio



Dealer Locator

Europe

Select a country

City, Country

Search

Dealer locator

Advanced Services

- Articulated Dump Trucks
- Mini excavator
- Crawler Excavator
- Wheeled Excavator
- Wheeled Loaders

▣ Provatte la gamma dei prodotti Doosan!



Dumper articolati



Pale gommate



Escavatori gommati



Miniescavatori



Escavatori cingolati

Per aumentare profitti, produttività ed efficienza dei consumi

► Grande produttività e basso costo di possesso

Produttività più elevata e consumi di carburante ridotti in un ambiente di lavoro efficiente e confortevole.

☉ **Affidabilità:** elementi pressofusi e punti di articolazione in acciaio forgiato rinforzati e braccio e bilanciere per impieghi gravosi irrobustiti per sostenere forti sollecitazioni. Cilindri di braccio e bilanciere robusti e a grande diametro, per movimenti fluidi e potenti. Perni e boccole a tecnologia avanzata.

☉ **Produttività:** forze di scavo alla benna e al bilanciere ai vertici della categoria.

☉ **Plug & play:** sistemi guida macchina opzionali sono disponibili con kit di predisposizione per i principali marchi (Trimble, Leica, Xsite, ecc.) e possono differire a seconda del modello e della regione.

☉ **Sicurezza:** telecamera posteriore e ampi specchietti laterali, fari di lavoro potenti, piattaforma e gradini antisdrucchiolo. Corrimano sulla torretta.

☉ **Applicazioni speciali:** le configurazioni con braccio articolato e lama apripista sono particolarmente adatte per applicazioni speciali. Pattini di gomma sono inoltre disponibili a richiesta.



☉ **Accessori di facile impiego:** regolazione di pressione e portata dei circuiti idraulici direttamente dal pannello di comando. Con in più la possibilità di memorizzare fino a 10 configurazioni preimpostate.

☉ **Comfort:** cabina tra le più spaziose del mercato, con bassi livelli di vibrazioni e rumorosità ed eccellente visibilità panoramica. Sedile riscaldato a sospensione pneumatica completamente regolabile e aria condizionata con climatizzatore di serie.

☉ **Controllabilità:** esclusiva manopola jog/shuttle, 4 modalità operative e 4 di potenza, comando proporzionale, intuitivo monitor a colori LCD TFT da 7".

☉ **Potenza:** eccezionalmente potenti con coppia elevata a bassi regimi, i motori Stage IV Perkins non richiedono il filtro antiparticolato DPF e l'associato sistema di rigenerazione, a tutto vantaggio dell'efficienza dei consumi.

☉ **Gestione intelligente dei consumi:** il nuovo sistema SPC (Smart Power Control), associato alla funzione programmabile di arresto automatico del motore, riduce i consumi di un ulteriore 3%.

☉ **Ventola viscostatica elettronica:** per garantire capacità di raffreddamento ottimali, la ventola è controllata elettronicamente tramite un mozzo viscostatico, che riduce la rumorosità e migliora l'efficienza dei consumi.

☉ **Filtraggio avanzato:** filtri della massima efficienza rimuovono acqua, polvere e particolato aereo proteggendo al meglio il valore dell'investimento.

☉ **Manutenzione facile:** accesso agevole a tutti i vani. Parametri di manutenzione consultabili direttamente dal pannello di controllo.

☉ **Sottocarro durevole:** rulli superiori in acciaio forgiato a tempratura profonda - rulli lubrificati a olio - ruote motrici trattate termicamente - catene a lunga durata lubrificate e lavorate con trattamento termico a tempratura profonda.



Pattini in gomma: ideali per le applicazioni urbane grazie al ridotto impatto sul suolo, sono disponibili come opzione.

Prestazioni ed efficienza dei consumi al top



La potenza per sollevare la produttività

Il DX140LC-5 affronta con la massima efficienza e affidabilità anche i lavori più impegnativi, con notevoli risparmi di tempo e denaro:

- L'impianto idraulico migliorato sfrutta la potenza motrice in maniera più efficiente, massimizzando la resa della pompa e offrendo più comfort, precisione e fluidità
- Le accresciute forze di scavo e di trazione e la maggiore capacità di sollevamento si combinano per fornire prestazioni elevate sulle quali poter sempre contare, giorno dopo giorno
- La sensibile riduzione dei consumi di carburante riduce a sua volta i costi di esercizio e l'impatto ambientale



GESTIONE OTTIMIZZATA DELLA POTENZA

Il DX140LC-5 è equipaggiato con un motore Perkins. Noto e apprezzato per l'efficienza dei consumi, l'affidabilità e la durata, il motore Perkins offre potenza eccezionale e coppia elevata a bassi regimi. Il sistema di iniezione Common Rail è associato a un turbocompressore con valvola Wastegate che aumenta la densità dell'aria, migliorando l'erogazione di potenza.

La tecnologia della riduzione catalitica selettiva (SCR), abbinata al catalizzatore di ossidazione (DOC), assicura la conformità alla normativa Stage IV. Il sistema non richiede filtro antiparticolato e il relativo impianto di rigenerazione.



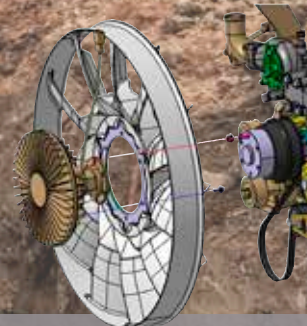
Se il motore è il cuore dell'escavatore, il sistema e-EPOS ne è il cervello e fornisce un canale di comunicazione perfettamente sincronizzato tra la centralina elettronica ECU (Electronic Control Unit) del motore e l'impianto idraulico. Un controller di rete locale CAN (Controller Area Network) regola il flusso costante di informazioni tra il motore e l'impianto idraulico, assicurando la precisa erogazione della potenza richiesta.

GESTIONE EFFICIENTE DEL CARBURANTE

- Quattro modalità di erogazione della potenza e quattro modalità di lavoro tra cui scegliere, per prestazioni sempre ottimali in qualunque condizione
- SPC (Smart Power Control): riduce il numero di giri quando il carico sul motore è leggero e regola la coppia delle pompe, assicurando efficienza dei consumi e riduzione delle emissioni
- Arresto automatico del motore: spegne il motore quando la macchina rimane al minimo per un determinato periodo di tempo.
- Il controllo elettronico del consumo di carburante ottimizza l'efficienza
- Il minimo automatico riduce i consumi
- Indicatore ECO in tempo reale: mostra in tempo reale i consumi della macchina in funzione delle prestazioni erogate. Prestando attenzione a non far salire l'indicatore a barra sulla destra del LED, l'operatore impara a risparmiare carburante e a migliorare il suo rendimento
- Per garantire capacità di raffreddamento ottimali, la ventola di raffreddamento è controllata per mezzo di un mozzo viscostatico, che riduce la rumorosità e migliora l'efficienza dei consumi



Turbocompressore con valvola Wastegate: consente a una parte dei gas di scarico di bypassare la turbina per meglio regolare la sovralimentazione e proteggere il motore. Riduce il ritardo con il quale la turbina comincia ad accelerare per generare la sovralimentazione e massimizzare la coppia. Riduce l'usura in presenza di regimi elevati e carichi leggeri. Il turbocompressore aumenta la densità dell'aria, consentendo al motore di produrre più potenza senza risentire degli effetti dell'altezza barometrica.

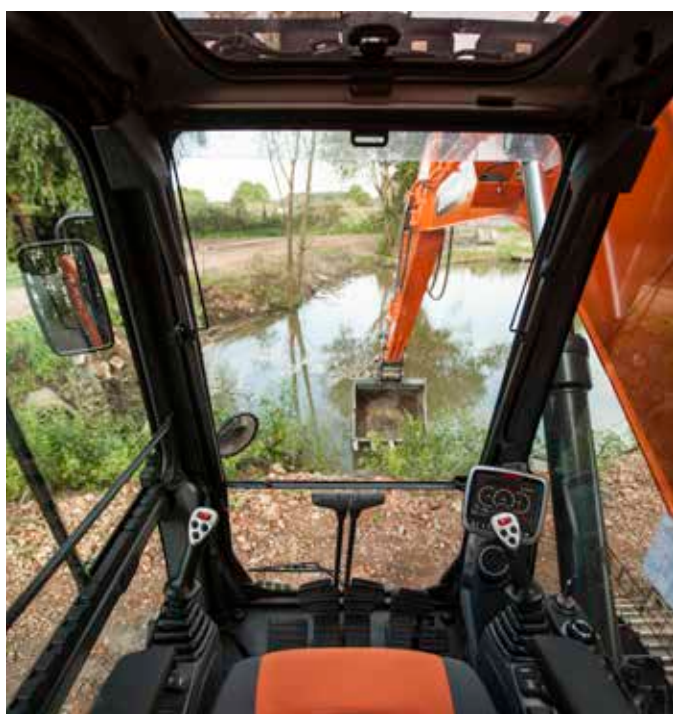


Ventola viscostatica elettronica: per garantire capacità di raffreddamento ottimali, la ventola è controllata elettronicamente tramite un mozzo viscostatico, che riduce la rumorosità e migliora l'efficienza dei consumi.

Lavorare nel comfort

Lo spazio di lavoro ideale, disegnato attorno a voi

Il DX140LC-5 è stato progettato per fornirvi il migliore ambiente di lavoro possibile. La cabina pressurizzata è conforme ai requisiti di sicurezza ISO. L'ampio abitacolo offre di serie il sedile riscaldato a sospensione pneumatica completamente regolabile. Comodamente seduto, l'operatore gode di vista panoramica sul sito di lavoro libera da ostacoli e può raggiungere con facilità i vari vani portaoggetti. I livelli di rumore e vibrazioni notevolmente bassi e l'aria condizionata e il climatizzatore a controllo automatico consentono lunghe ore di lavoro senza stancarsi.



Ambiente di lavoro ai vertici della categoria

Gli escavatori cingolati Doosan sono equipaggiati con motori all'avanguardia dai bassi consumi e conformi alle normative europee sulle emissioni inquinanti Stage IV e a quelle per la limitazione delle emissioni sonore.

I bassi livelli di vibrazioni e rumorosità all'interno dell'abitacolo si traducono in un comfort eccezionale per l'operatore, mentre l'efficienza dei filtri aria è garanzia di un ambiente di lavoro salubre.

Pedale per avanzamento rettilineo

Utile quando la macchina deve procedere in linea retta, assicura comfort nei lavori su superfici in pendenza e durante i movimenti combinati come quelli braccio/bilanciere o braccio/brandeggio.

Pedale proporzionale a due vie

Per ottenere il massimo comfort durante l'utilizzo degli accessori, l'operatore può impostare con facilità i comandi in base alle sue preferenze scegliendo sul pannello di controllo tra l'azionamento mediante i selettori a rotella su joystick o quello a pedale.

Sedile a sospensione pneumatica riscaldato (di serie)

Oltre a essere regolabile e fornito di supporto lombare, il sedile è dotato di sistema di sospensione pneumatica che riduce le vibrazioni. In più è riscaldato (con attivazione a pulsante). Un comodo vano portaoggetti è collocato proprio sotto il sedile.

Aria condizionata con climatizzatore

L'operatore può impostare il flusso d'aria scegliendo tra 5 diverse modalità e il sistema regola automaticamente la temperatura dell'aria e la velocità della ventola. La funzione di ricircolo aria è disponibile.

Autoradio MP3/USB

Autoradio opzionale MP3/USB o MP3/USB con lettore CD.

Vani portaoggetti

La nuova cabina offre sette vani portaoggetti, di cui uno isotermico (e collegato al climatizzatore).

Smorzatori CabSus

Il nuovo sistema di sospensione della cabina (smorzatori CabSus) offre un'elevata capacità di riduzione delle vibrazioni e un'eccellente protezione dagli urti. Il sistema assorbe sollecitazioni e vibrazioni in maniera molto più efficace rispetto ai normali smorzatori viscosi.



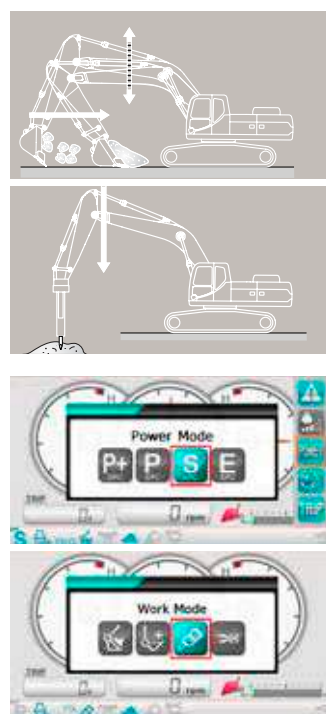
1. Ampio tettuccio
2. Parasole
3. Vano riponi-occhiali
4. Maniglia del parabrezza
5. Vano isothermico
6. Parabrezza anteriore superiore con parasole incorporato e apertura assistita da cilindro a gas per una regolazione semplice e affidabile
7. Il fotosensore rileva l'energia radiante del sole e regola automaticamente la temperatura
8. Visibilità in basso a destra migliorata
9. Joystick e pulsanti integrati in console di comando regolabili
10. Leve separate per la regolazione dell'altezza del sedile e dell'inclinazione della sospensione
11. Pedale per comando ausiliario a 1 o 2 vie
12. Pedali ergonomici
13. Pavimento piano, spazioso e facile da pulire
14. Pulsante di arresto di emergenza del motore
15. Pedale per avanzamento rettilineo o azionamento braccio articolato

Controllo totale in tutta semplicità

▣ Gli standard di efficienza più elevati direttamente sulla punta delle dita

Tecnologie avanzate e intuitive sono solo alcuni dei molti vantaggi di questa generazione di escavatori. I controlli ergonomici e il nitido schermo interattivo a colori pongono la macchina saldamente nelle mani dell'operatore.

- Il nuovo schermo multifunzione LCD TFT 7" mostra tutte le informazioni necessarie per consentire il controllo dello stato e delle impostazioni della macchina a colpo d'occhio
- Joystick ad alta sensibilità e comandi collocati in posizione comoda da raggiungere permettono all'operatore di lavorare con semplicità, tranquillità e sicurezza con il minimo sforzo, a vantaggio di comfort, efficienza e produttività
- L'esclusiva manopola jog/shuttle con comando a scorrimento intermittente/continuo consente un controllo facile e preciso di tutte le funzioni della macchina
- La portata ausiliaria proporzionale rende più fluido, efficiente e preciso l'utilizzo degli accessori idraulici



Pannello monitor LCD TFT a colori

Il monitor LCD TFT 7" (cioè con tecnologia Thin-Film-Transistor che migliora la qualità dell'immagine) offre modalità di visualizzazione giorno/notte. Di facile utilizzo, consente accesso completo alle impostazioni e alle informazioni di manutenzione della macchina. Eventuali anomalie sono mostrate con chiarezza sullo schermo, fornendo un controllo completo delle condizioni operative dell'escavatore e consentendo all'operatore di lavorare in piena sicurezza. Tutte le funzioni sono pienamente controllabili per mezzo del monitor o attraverso la manopola jog/shuttle.

1. Consumo di carburante: istantaneo, totale e media giornaliera
2. Indicatore carburante
3. Indicatore AdBlue®
4. Icona ECO: cambia colore in funzione delle condizioni operative (minimo, normale, sotto carico)
5. Indicatore ECO: mostra il consumo medio di carburante
6. Temperatura olio idraulico e refrigerante motore
7. Simboli di avvertenza
8. Nuovo menu semplificato: mostrato sulla destra dello schermo per consentire rapido accesso alle funzioni principali
9. Sistema di accensione con password antifurto opzionale
10. Informazioni filtro olio
11. Gestione degli accessori: l'operatore può impostare fino a 10 diverse configurazioni predefinite (pressione e portata idraulica) in base alle sue preferenze di utilizzo degli accessori

Gestione dinamica della potenza

- Selezione automatica della velocità di traslazione (alta o bassa)
- L'attivazione della sovrappressione idraulica (Power Boost) incrementa la forza di scavo del 10%
- Basta premere il pulsante di decelerazione per portare il motore al minimo o a un regime ridotto
- Il minimo automatico si attiva dopo 4 secondi di permanenza dei comandi in posizione neutra, riducendo il consumo di carburante e la rumorosità in cabina

Modalità braccio flottante intelligente (opzionale)

La funzione di flottazione intelligente permette al braccio di muoversi in su e giù secondo l'applicazione:

- Modalità martello idraulico: durante la discesa, il braccio si muove liberamente verso il basso spinto dal suo stesso peso, riducendo vibrazioni e stress sulla macchina e prolungando la vita del martello
- Piena modalità flottante: il braccio è libero di muoversi verso l'alto e verso il basso mentre la benna viene trascinata al suolo

Quattro modalità di lavoro e quattro modalità di potenza

Erogazione ottimizzata in funzione dell'applicazione con riduzione al minimo dei consumi di carburante:

- Modalità monodirezionale, bidirezionale, scavo e sollevamento
- Modalità Power+, Power, Standard, Economy

Semplice e pratica: l'esclusiva manopola jog/shuttle consente un controllo facile e preciso di tutte le funzioni della macchina.



1. Pulsante Power Boost e decelerazione
2. Rotella di comando proporzionale degli accessori idraulici
3. Joystick "a corsa corta" per un controllo facile e preciso di tutte le operazioni
4. Esclusiva manopola jog/shuttle
5. Selezione automatica della velocità di traslazione (alta o bassa)
6. Pulsante fari di lavoro
7. Climatizzatore e HVAC
8. Controllo remoto autoradio
9. Comando tergicristalli
10. Presa elettrica 12 V

La tua sicurezza: i fari di lavoro di serie su braccio e cabina, gli ampi specchietti retrovisori e la telecamera posteriore migliorano la visibilità panoramica e quindi la sicurezza. Sempre di serie: piastre antisdrucchiolo; segnalatore automatico di surriscaldamento; sensore pressione olio insufficiente; pulsante per arresto d'emergenza del motore; interruttore modalità ausiliaria (limita a un livello di utilizzo sicuro le funzioni idrauliche in caso di avaria dell'EPOS); allarme di sovraccarico. Segnalatore di rotazione/traslazione e telecamera laterale disponibili a richiesta.



Telecamera laterale e posteriore



Fari di lavoro

Affidabilità: un'abitudine di vita

▣ Macchine progettate per durare a lungo negli impieghi più impegnativi

La vostra professione richiede attrezzature affidabili. Doosan utilizza strumenti di progettazione e analisi altamente specializzati per realizzare macchine quanto più durevoli e robuste possibile. Strutture e materiali sono sottoposti a prove severe di resistenza e durata nelle condizioni più estreme.

Le nostre sono le macchine più durevoli del mercato e assicurano il minor costo totale di possesso ai nostri clienti.



Telaio a X ultra resistente

Il sottocarro a X è stato progettato utilizzando simulazioni tridimensionali computerizzate e il metodo dell'analisi a elementi finiti (FEA), per assicurare livelli ottimali di durata e integrità strutturale.

Sottocarro durevole

- Catena con maglie autolubrificanti a tenuta che ne garantiscono l'affidabilità a lungo termine
- Molla e ruota tendicingolo congiunte per ottenere prestazioni durature e praticità manutentiva
- Ruote motrici per impieghi gravosi realizzate con getto di acciaio a garanzia della più elevata resistenza
- Rulli dei cingoli con lubrificazione permanente a vita

Braccio e bilanciere irrobustiti

Per il calcolo della migliore distribuzione dei carichi sull'intera struttura del braccio si è fatto ricorso al metodo dell'analisi a elementi finiti (FEA, Finite Element Analysis). Insieme a materiali a spessore incrementato, l'utilizzo di questo metodo di analisi ha consentito di limitare la fatica dei componenti, migliorando affidabilità e durata.

Barre di rinforzo supplementari e struttura centrale e flangia terminale irrobustite migliorano la protezione della base del bilanciere.

Filtraggio avanzato

- Filtri carburante e separatore d'acqua: il filtro ad alte prestazioni con separatore d'acqua cattura efficacemente la condensa nel carburante, riducendo le impurità e contribuendo a minimizzare i problemi dovuti alla qualità del gasolio. I prefiltri e i filtri principali doppi di serie riducono al minimo le avarie del sistema di alimentazione
- Filtro aria: il filtro aria forzata ad alta capacità rimuove oltre il 99% del particolato aereo, riducendo il rischio di contaminazione del motore e prolungando gli intervalli di pulizia e di sostituzione della cartuccia

Perni e boccole a tecnologia avanzata

Per il perno di articolazione del braccio viene utilizzato un metallo a elevata lubrificazione che ne migliora la durata e prolunga gli intervalli di ingrassaggio. Il punto di snodo della benna utilizza boccole EM (Enhanced Macrosurface) dal particolare profilo superficiale e rivestimento autolubrificante che ottimizza la lubrificazione e rende più agevole la rimozione dei detriti. Dischi ultrasensibili all'usura e lo spessore per lo snodo della benna in materiale polimerico migliorano ulteriormente la durata.



Lama apripista

Lama dalla struttura robusta e rinforzata:

- Angoli ampi di altezza di sollevamento e profondità di scavo per adattarsi a qualunque sito di lavoro
- Punti di ancoraggio a grande dimensione per la massima durata
- Ampie protezioni per cilindri e flessibili
- Occhielli di sollevamento sulla lama per un trasporto sicuro
- Le parti a contatto con il suolo sono state attentamente disegnate per prevenire danni alle superfici

Manutenzione semplificata e massima disponibilità operativa

▣ Eccellente accessibilità per la manutenzione

Una macchina che richiede solo interventi di manutenzione brevi e a lunga distanza l'un dall'altro è una macchina sulla quale poter sempre contare quando è necessaria in cantiere. Le nostre macchine sono progettate per aver bisogno di semplice manutenzione di routine. I tecnici Doosan sono naturalmente a disposizione per fornire supporto più specifico in caso di necessità. Scegli tra l'ampia gamma di contratti di assistenza la soluzione più adatta alle tue esigenze. Disponibilità, produttività e valore residuo sono tutti massimizzati, facendo di questi escavatori una scelta economicamente vantaggiosa e premiante.



Comodo accesso per la manutenzione

- Ampi corrimano e piastre e predellini antiscivolo rendono più semplice e sicuro l'accesso alla torretta
- Protetto da serratura, il filtro dell'aria condizionata è collocato di lato sulla cabina per facilitarne l'accesso
- Il sezionatore semplifica la disconnessione della batteria in caso di inutilizzo prolungato della macchina
- Il display contatore è consultabile con facilità anche stando al suolo
- Valvole di chiusura montate sulle tubazioni della linea prefiltro e su quelle dello spurgo del serbatoio carburante semplificano la manutenzione e riducono i rischi di perdita di liquidi inquinanti
- Tutti i componenti del motore sono facilmente raggiungibili tramite i pannelli superiori e laterali
- Per migliorare ancora di più la facilità di accesso e di manutenzione, tutti i filtri (filtro olio motore, prefiltro carburante, filtro carburante e filtro pilota) sono collocati nel vano pompe

Intervalli di manutenzione più ampi

Oltre il 99,5% delle particelle estranee viene catturato dai filtri dell'olio motore e dell'olio di ritorno, consentendo intervalli di sostituzione filtro e olio più lunghi.

Rete globale Doosan

La copertura mondiale delle reti di concessionarie e distributori di ricambi Doosan assicura assistenza e manutenzione agli escavatori Doosan ovunque vi troviate.

Fornitore di soluzioni integrate

- Il sistema telematico Doosan è presente di serie e offre tutte le funzionalità necessarie per consultare in remoto i parametri operativi e di produttività della macchina, assicurandovi la più completa tranquillità
- Protection+: garanzia estesa con copertura su parti, trasferimenti e assistenza (contattare la concessionaria per maggiori informazioni)
- Contratti di manutenzione: per affidare alla concessionaria gli interventi di assistenza periodica di routine
- Ricambi originali prodotti e testati per assicurare livelli di qualità identici a quelli delle parti originariamente installate sulla macchina

Serbatoio SCR

Sensori nel serbatoio collegati alla centralina ECU rilevano il livello dell'AdBlue® e segnalano qualunque malfunzionamento.

Punti di ingrassaggio centralizzati

Centralizzati per facilitare la manutenzione.



Sezionatore della batteria



Corrimano



Serbatoio SCR



Contaore
(di facile lettura dal suolo)

Caratteristiche tecniche

↳ Motore

Progettato per offrire prestazioni superiori con consumi inferiori, il diesel Stage IV Perkins è pienamente conforme alle più recenti normative antinquinamento. Per ottimizzare le prestazioni della macchina, il motore utilizza iniettori carburante ad alta pressione, intercooler aria-aria e gestione elettronica. Motore a 4 tempi raffreddato ad acqua, turbocompressore con valvola Wastegate, ricircolo dei gas di scarico (EGR) e riduzione catalitica selettiva (SCR). Non richiede filtro antiparticolato (DPF).

	DX140LC-5
Modello	Perkins 1204F
Cilindri	4
Potenza nominale a 2000 rpm (SAE J1995)	85,9 kW (117 CV)
(SAE J1349)	81,6 kW (111 CV)
Coppia max a 1400 rpm	51 kgf.m
Minimo (basso - alto)	950 [±10] - 2060 [±25] rpm
Cilindrata	4400 cm ³
Alesaggio × Corsa	105 mm × 127 mm
Starter	24 V × 4,5 kW
Batterie - Alternatore	2 × 12 V, 100 Ah - 24 V, 85 A
Filtro aria	Filtro aria a doppio elemento

↳ Sottocarro

Costruzione estremamente robusta. Fabbricato con materiali durevoli di alta qualità. Struttura interamente saldata progettata per limitare lo stress.

- Rulli dei cingoli con lubrificazione permanente a vita
- Ruote motrici e tenditori con guarnizioni flottanti
- Pattini dei cingoli a tripla costolatura in lega temprata a induzione
- Perni di collegamento trattati termicamente
- Dispositivo idraulico di regolazione dei cingoli con meccanismo di tensionamento ammortizzato

▶ Numero di rulli e pattini dei cingoli su ciascun lato

	DX140LC-5
Rulli superiori (pattini standard)	1
Rulli inferiori	7
Numero di maglie e di pattini per lato	46
Passo maglie	171 mm
Interasse (std)	2780 mm

↳ Peso

	Larghezza pattini (mm)	DX140LC-5	
		Peso operativo (t)	Pressione al suolo (kgf/cm ²)
Tripla costolatura	600 (std)	14,4	0,37
	500	14,2	0,43
	700	14,6	0,32
Gomma	500	14,1	0,43

↳ Peso dei componenti

#	Unità	DX140LC-5	Note
Torretta senza gruppo di lavoro	kg	6927	Con contrappeso
Struttura inferiore	kg	5043	
Gruppo di lavoro	kg	2434	
Contrappeso	kg	2200	
Braccio	mm / kg	4600 / 767	Boccole incluse
Braccio, articolato	mm / kg	4980 / 592 + 384	
Bilancieri	mm / kg	2100 / 370 - 2500 / 414 - 3000 / 465	Boccole incluse

↳ Impianto idraulico

Il sistema elettronico di ottimizzazione della potenza e-EPOS (Electronic Power Optimising System) è il cervello dell'escavatore: garantisce massima efficienza dell'impianto idraulico riducendo al minimo il consumo di carburante in tutte le condizioni operative.

Per armonizzare il funzionamento di motore e impianto idraulico, l'e-EPOS è collegato alla centralina elettronica del motore (ECU) mediante una connessione dati.

- L'impianto idraulico consente operazioni indipendenti o combinate
- Le due velocità di traslazione offrono la scelta tra una coppia maggiore o una velocità più elevata
- Il sistema a pompe cross-sensing riduce i consumi
- Sistema di decelerazione automatica
- Quattro modalità di lavoro, quattro modalità di erogazione della potenza
- Controllo di portata e pressione dei circuiti ausiliari idraulici mediante il pannello di controllo
- Controllo della portata delle pompe idrauliche assistito da computer

▶ Pompe e pressione di sistema

	DX140LC-5
Pompe principali, tipo:	2 × pompe a pistoni assiali a cilindrata variabile
Portata max a 2000 rpm	2 × 114 L/min
Pompa pilota, tipo:	a ingranaggi
Portata max a 2000 rpm:	30 L/min
Impostazioni valvola di sicurezza:	
Limite	350 kg/cm ²
Traslazione	330 kg/cm ²
Brandeggio	275 kg/cm ²
Pilota	40 kg/cm ²

↳ Cilindri idraulici

Bielle e corpi cilindri ad alta resistenza. Ammortizzatori di fine corsa su tutti i cilindri per un funzionamento senza scosse e una maggiore durata utile dei pistoni.

Cilindri	Quantità	Alesaggio × diametro stelo × corsa (mm)
Braccio monoblocco	2	110 × 75 × 1085
Braccio articolato	2	110 × 75 × 940
Bilanciere	1	115 × 80 × 1108
Bilanciere, braccio articolato	1	140 × 85 × 720
Benna	1	100 × 70 × 900
Benna, braccio articolato	1	140 × 85 × 720

➤ Meccanismo di brandeggio

Il meccanismo di brandeggio utilizza un motore a pistoni assiali che aziona un riduttore planetario a bagno d'olio e assicura la massima coppia.

- Ralla di rotazione: cuscinetto a una corona di sfere con corona dentata interna temprata a induzione
- Pignone e ingranaggi interni a bagno d'olio

► Velocità di rotazione e coppia

	DX140LC-5
Velocità di rotazione max	10,7 rpm
Coppia di rotazione max	4800 kgf·m

➤ Trazione

Ogni cingolo è azionato per mezzo di un riduttore planetario da un motore indipendente a pistoni assiali e coppia elevata. Due leve/pedali di comando garantiscono una traslazione fluida con controrotazione a richiesta. I longheroni proteggono i motori di traslazione, i freni e i riduttori planetari. I freni multi disco dei cingoli sono con innesto a molla e rilascio idraulico.

► Velocità e trazione

	DX140LC-5
Velocità di traslazione (bassa / alta)	3,0 - 5,0 km/h
Forza di trazione max	16,3 t
Pendenza max superabile	35° / 70%

➤ Capacità dei serbatoi

	DX140LC-5
Serbatoio carburante	265 L
Impianto di raffreddamento (radiatore)	25 L
Serbatoio urea (DEF)	19 L
Serbatoio olio idraulico	150 L
Olio motore	8 L
Impianto di brandeggio	3 L
Impianto di traslazione	2 × 2 L

➤ Cabina

Gli impianti di riscaldamento e aria condizionata sono integrati per assicurare un controllo ottimale della climatizzazione. La ventola a controllo automatico genera un flusso di aria filtrata e pressurizzata che viene distribuita tramite le bocchette presenti nell'abitacolo.

Il sedile riscaldato regolabile a sospensione pneumatica è dotato di cintura di sicurezza. L'operatore può regolare il sedile ergonomico e la console dei joystick indipendentemente tra loro in base alle sue preferenze.

► Livelli di emissione acustica

	DX140LC-5
Livello di pressione acustica ponderato A misurato al sedile operatore, LpAd (ISO 6396:2008)	70 dB(A)
Livello di potenza sonora ponderato A, LwAd (2000/14/CE)	Dichiarato: 101 dB(A) Misurato: 99 dB(A)

Nota – I valori dichiarati di emissione sonora a cifra singola sono la somma dei valori misurati e della relativa incertezza e rappresentano il limite superiore della gamma di valori che è probabile si verifichi nelle misurazioni.

➤ Benne

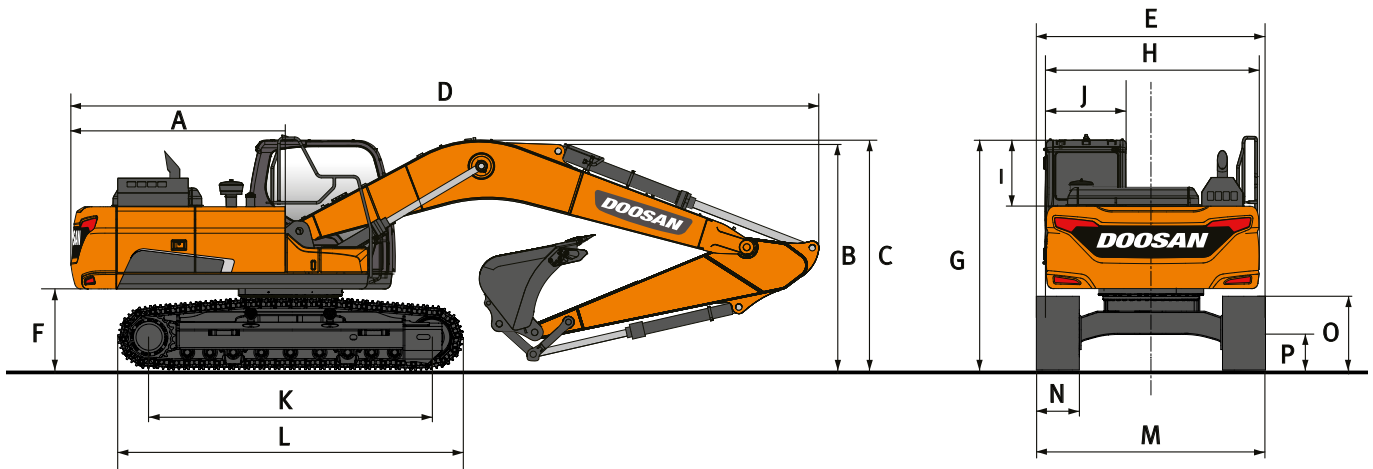
Tipo di benne	Capacità (m³) SAE	Larghezza (mm)		Peso (kg)	DX140LC-5				
		Con taglienti laterali	Senza taglienti laterali		Braccio monoblocco			Braccio articolato	
					Bilanciere 2,1 m	Bilanciere 2,5 m	Bilanciere 3,0 m	Bilanciere 2,1 m	Bilanciere 2,5 m
Pattini a tre costole									
GP	0,24	534	464	275	A	A	A	A	A
	0,39	820	736	341	A	A	A	A	A
	0,45	911	821	381	A	A	A	A	A
	0,51	991	907	393	A	A	A	A	B
	0,59	1081	997	413	A	B	C	B	C
	0,64	1167	1083	435	A	B	C	C	D
	0,76	1339	1255	484	C	C	D	D	D
HD	0,42	827	762	462	A	A	A	A	A
	0,49	913	848	497	A	A	B	A	B
	0,54	981	916	517	A	B	C	B	C

Tipo di benne	Capacità (m³) SAE	Larghezza (mm)		Peso (kg)	DX140LC-5		
		Con taglienti laterali	Senza taglienti laterali		Braccio monoblocco		
					Bilanciere 2,1 m	Bilanciere 2,5 m	Bilanciere 3,0 m
Pattini in gomma da 500 mm							
GP	0,24	534	464	275	A	A	A
	0,39	820	736	341	A	A	A
	0,45	911	821	381	A	A	A
	0,51	991	907	393	A	A	B
	0,59	1081	997	413	A	B	C
	0,64	1167	1083	435	B	C	C
	0,76	1339	1255	484	C	D	D
HD	0,42	827	762	462	A	A	A
	0,49	913	848	497	A	A	B
	0,54	981	916	517	A	B	C

A: adatto per materiali con densità inferiore o uguale a 2100 kg/m³
B: adatto per materiali con densità inferiore o uguale a 1800 kg/m³

C: adatto per materiali con densità inferiore o uguale a 1500 kg/m³
D: adatto per materiali con densità inferiore o uguale a 1200 kg/m³
Come da ISO 10567 e SAE J296, lunghezza del bilanciere senza innesto rapido. A scopo puramente illustrativo.

Dimensioni



Dimensioni

	Braccio monoblocco			Braccio articolato	
	2100	2500	3000	2100	2500
Lunghezza braccio - mm	4600			4980	
Lunghezza bilanciere - mm	2100	2500	3000	2100	2500
Capacità della benna - m ³	0,59	0,51	0,45	0,51	0,45
A Raggio di rotazione posteriore - mm	2205	2205	2205	2205	2205
B Altezza di trasporto (al braccio) - mm	2480	2635	3065	2615	2800
C Altezza di trasporto (al flessibile) - mm	2640	2820	3180	2840	3000
D Lunghezza di trasporto - mm	7690	7685	7640	8050	7975
E Larghezza di trasporto - mm	2590	2590	2590	2590	2590
F Altezza libera sotto il contrappeso - mm	895	895	895	895	895
G Altezza al tetto della cabina - mm	2785	2785	2785	2785	2785
H Larghezza torretta - mm	2540	2540	2540	2540	2540
I Altezza cabina al di sopra del corpo - mm	840	840	840	840	840
J Larghezza cabina - mm	1010	1010	1010	1010	1010
K Interasse - mm	3035	3035	3035	3035	3035
L Lunghezza cingolo - mm	3755	3755	3755	3755	3755
M Larghezza sottocarro std - mm	2590	2590	2590	2590	2590
N Larghezza pattini std - mm	600	600	600	600	600
O Altezza cingolo - mm	795	795	795	795	795
P Altezza da terra - mm	410	410	410	410	410

Forze di scavo (ISO)

	Braccio monoblocco			Braccio articolato	
	2100	2500	3000	2100	2500
Lunghezza braccio - mm	4600			4980	
Lunghezza bilanciere - mm	2100	2500	3000	2100	2500
Capacità della benna - m ³	0,59	0,51	0,45	0,51	0,45
BENNA (Pressione normale / Power Boost) - t	10,5 / 11	10,5 / 11	10,5 / 11	10,5 / 11	10,5 / 11
BILANCIERE (Pressione normale / Power Boost) - t	7,2 / 7,7	6,2 / 6,5	5,6 / 6,0	7,2 / 7,7	6,2 / 6,5

Diagramma di lavoro

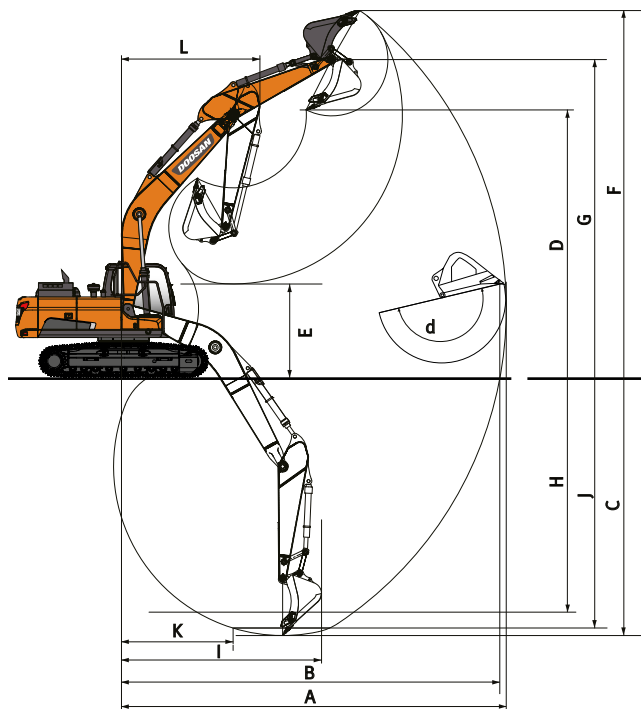


Diagramma di lavoro

	Braccio monoblocco			Braccio articolato	
	2100	2500	3000	2100	2500
Lunghezza braccio - mm	4600			4980	
Lunghezza bilanciere - mm	2100	2500	3000	2100	2500
Capacità della benna - m ³	0,59	0,51	0,45	0,51	0,45
A Sbraccio di scavo max - mm	7815	8285	8665	8260	8720
B Sbraccio di scavo max (al suolo) - mm	7660	8140	8530	8115	8585
C Profondità di scavo max - mm	5235	5635	6135	5295	5725
D Altezza di carico max - mm	5865	6315	6440	6395	6855
E Altezza di carico min - mm	2575	2230	1725	3070	2715
F Altezza di scavo max - mm	8150	8660	8745	8730	9235
G Altezza perno benna max - mm	7080	7535	7655	7615	8075
H Profondità parete verticale max - mm	3710	4495	4685	4110	4680
I Raggio verticale max - mm	5745	5605	5970	5870	5730
J Profondità di scavo max (livello 8') - mm	4910	5395	5890	5180	5615
K Raggio min (livello 8') - mm	1805	1915	1825	910	910
L Raggio di rotazione min - mm	2285	2600	2625	2775	2970
d Angolo benna (°)	174	174	174	174	174

Benne Doosan

4 punti di forza: Più scelta - Più durata - Più robustezza - Più prestazioni!

Benna per costruzione



La benna standard è pensata per lo scavo e la movimentazione di materiali da soffici a medi (materiali che producono usura ridotta, come terriccio, argilla, carbone)

Benna per impieghi gravosi



La benna per impieghi gravosi è progettata per lo scavo massivo in materiali densi come argilla a forte compattazione, pietra calcarea, materiali a limitato contenuto roccioso e ghiaia.

Benna da miniera per impieghi estremi



La benna per impieghi estremi è ideata per assicurare durata nello scavo in materiali compatti come roccia fatta brillare, argilla a forte compattazione e pietra.

Benna da miniera X-treme



La benna X-treme è una versione a lunga durata della benna per impieghi estremi adatta per i materiali più abrasivi.

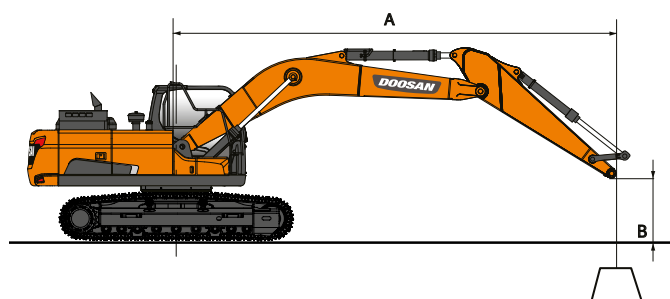
Capacità di sollevamento

↳ Sottocarro standard: 2590 mm • Senza benna

Unità: 1000 kg	A B	Accessorio telaio	1,5 m		3,0 m		4,5 m		6,0 m		Sbraccio max				
													A		
Braccio monoblocco 4,6 m Bilanciere 2,5 m Pattini 600 mm Contrappeso da 2,2 t	7,5 m	Lama su										2,76 *	2,76 *	3,61	
		Senza lama										2,76 *	2,76 *	3,61	
	6,0 m	Lama su					3,66 *	3,66 *					2,18 *	2,18 *	5,42
		Senza lama					3,66 *	3,66 *					2,18 *	2,18 *	5,42
	4,5 m	Lama su					3,95 *	3,95 *	3,20 *	2,5			2,02 *	2,02 *	6,39
		Senza lama					3,95 *	3,74	3,20 *	2,35			2,02 *	2,02 *	6,39
	3,0 m	Lama su			6,67 *	6,67 *	4,96 *	3,77	4,07	2,44			2,01 *	1,95	6,91
		Senza lama			6,67 *	6,67 *	4,96 *	3,55	3,58	2,28			2,01 *	1,82	6,91
	1,5 m	Lama su			8,32 *	6,38	6,15	3,54	3,96	2,34			2,12 *	1,84	7,07
		Senza lama			8,32 *	5,99	5,41	3,31	3,48	2,19			2,12 *	1,71	7,07
	0,0 m	Lama su			7,15 *	6,1	5,96	3,37	3,88	2,27			2,38 *	1,87	6,90
		Senza lama			7,15 *	5,7	5,22	3,15	3,39	2,11			2,38 *	1,74	6,90
	-1,5 m	Lama su		5,38 *	5,38 *	10,33 *	6,07	5,89	3,31	3,85	2,24		2,91 *	2,08	6,37
		Senza lama		5,38 *	5,38 *	10,33 *	5,68	5,16	3,09	3,36	2,09		2,91 *	1,93	6,37
	-3,0 m	Lama su		9,19 *	9,19 *	9,86 *	6,18	5,95	3,36				4,22 *	2,66	5,37
		Senza lama		9,19 *	9,19 *	9,86 *	5,79	5,21	3,14				4,01	2,48	5,37

↳ Sottocarro standard: 2590 mm • Senza benna

Unità: 1000 kg	A B	Accessorio telaio	1,5 m		3,0 m		4,5 m		6,0 m		Sbraccio max				
													A		
Braccio monoblocco 4,6 m Bilanciere 3,0 m Pattini 600 mm Contrappeso da 2,2 t	7,5 m	Lama su										2,42 *	2,42 *	4,34	
		Senza lama										2,42 *	2,42 *	4,34	
	6,0 m	Lama su											2,05 *	2,05 *	5,91
		Senza lama											2,05 *	2,05 *	5,91
	4,5 m	Lama su					3,35 *	3,35 *	3,20 *	2,53			1,94 *	1,94 *	6,81
		Senza lama					3,35 *	3,35 *	3,20 *	2,37			1,94 *	1,9	6,81
	3,0 m	Lama su			5,40 *	5,40 *	4,38 *	3,82	3,95 *	2,44			1,96 *	1,77	7,30
		Senza lama			5,40 *	5,40 *	4,38 *	3,59	3,59	2,29			1,96 *	1,65	7,30
	1,5 m	Lama su			8,90 *	6,5	5,72 *	3,55	3,96	2,33			2,08 *	1,67	7,45
		Senza lama			8,90 *	6,11	5,44	3,33	3,47	2,18			2,08 *	1,55	7,45
	0,0 m	Lama su			8,35 *	6,06	5,94	3,34	3,85	2,23			2,34 *	1,69	7,29
		Senza lama			8,35 *	5,67	5,2	3,12	3,36	2,08			2,34 *	1,57	7,29
	-1,5 m	Lama su		5,20 *	5,20 *	10,12 *	5,96	5,83	3,25	3,79	2,18		2,85 *	1,85	6,79
		Senza lama		5,20 *	5,20 *	10,12 *	5,56	5,09	3,02	3,3	2,03		2,77	1,72	6,79
	-3,0 m	Lama su		8,19 *	8,19 *	10,41 *	6,03	5,84	3,26				3,94	2,28	5,87
		Senza lama		8,19 *	8,19 *	10,41 *	5,63	5,11	3,04				3,44	2,12	5,87
-4,5 m	Lama su				7,94 *	6,26						5,36 *	3,71	4,25	
	Senza lama				7,94 *	5,87						5,36 *	3,47	4,25	



: Capacità nominale frontale
 : Capacità laterale o per rotazioni a 360°

1. Le capacità di sollevamento indicate sono conformi ISO 10567:2007(E).
2. Il punto di carico è sull'estremità terminale del bilanciere.
3. * = I carichi nominali si basano sulla capacità idraulica.
4. I carichi nominali indicati non superano il 75% del carico di ribaltamento o l'87% della capacità di sollevamento idraulica.
5. Per calcolare la capacità di sollevamento con la benna, sottrarre il peso della benna dai valori indicati.
6. Le configurazioni descritte non riflettono necessariamente l'attrezzatura standard della macchina.

Capacità di sollevamento

↳ Sottocarro standard: 2590 mm • Senza benna

Unità: 1000 kg	A		1,5 m		3,0 m		4,5 m		6,0 m		Sbraccio max				
	B	Accessorio telaio	☺	☹	☺	☹	☺	☹	☺	☹	☺	☹	A		
Braccio monoblocco 4,6 m Bilanciere 2,5 m Pattini in gomma da 500 mm Contrappeso da 2,2 t	7,5 m	Lama su										2,76 *	2,76 *	3,61	
		Senza lama											2,76 *	2,76 *	3,61
	6,0 m	Lama su					3,66 *	3,66 *					2,18 *	2,18 *	5,42
		Senza lama					3,66 *	3,66 *					2,18 *	2,18 *	5,42
	4,5 m	Lama su					3,95 *	3,9	3,20 *	2,46			2,02 *	2,02 *	6,39
		Senza lama					3,95 *	3,68	3,20 *	2,31			2,02 *	2,02 *	6,39
	3,0 m	Lama su			6,67 *	6,67 *	4,96 *	3,71	4	2,39			2,01 *	1,91	6,91
		Senza lama			6,67 *	6,58	4,96 *	3,49	3,51	2,24			2,01 *	1,78	6,91
	1,5 m	Lama su			8,32 *	6,27	6,04	3,47	3,89	2,3			2,12 *	1,8	7,07
		Senza lama			8,32 *	5,88	5,31	3,25	3,41	2,14			2,12 *	1,67	7,07
	0,0 m	Lama su			7,15 *	5,98	5,85	3,3	3,81	2,22			2,38 *	1,83	6,90
		Senza lama			7,15 *	5,59	5,12	3,08	3,32	2,07			2,38 *	1,7	6,90
	-1,5 m	Lama su		5,38 *	5,38 *	10,33 *	5,96	5,78	3,25	3,78	2,2		2,91 *	2,04	6,37
		Senza lama		5,38 *	5,38 *	10,33 *	5,57	5,05	3,03	3,3	2,04		2,91 *	1,89	6,37
	-3,0 m	Lama su		9,19 *	9,19 *	9,86 *	6,07	5,84	3,29				4,22 *	2,61	5,37
		Senza lama		9,19 *	9,19 *	9,86 *	5,68	5,11	3,07				3,93	2,43	5,37

↳ Sottocarro standard: 2590 mm • Senza benna

Unità: 1000 kg	A		1,5 m		3,0 m		4,5 m		6,0 m		Sbraccio max				
	B	Accessorio telaio	☺	☹	☺	☹	☺	☹	☺	☹	☺	☹	A		
Braccio monoblocco 4,6 m Bilanciere 3,0 m Pattini 700 mm Contrappeso da 2,2 t	7,5 m	Lama su										2,42 *	2,42 *	4,34	
		Senza lama											2,42 *	2,42 *	4,34
	6,0 m	Lama su											2,05 *	2,05 *	5,91
		Senza lama											2,05 *	2,05 *	5,91
	4,5 m	Lama su					3,35 *	3,35 *	3,20 *	2,55			1,94 *	1,94 *	6,81
		Senza lama					3,35 *	3,35 *	3,20 *	2,4			1,94 *	1,92	6,81
	3,0 m	Lama su			5,40 *	5,40 *	4,38 *	3,85	3,95 *	2,47			1,96 *	1,79	7,30
		Senza lama			5,40 *	5,40 *	4,38 *	3,63	3,64	2,32			1,96 *	1,67	7,30
	1,5 m	Lama su			8,90 *	6,57	5,72 *	3,59	4	2,36			2,08 *	1,69	7,45
		Senza lama			8,90 *	6,18	5,51	3,37	3,51	2,2			2,08 *	1,57	7,45
	0,0 m	Lama su			8,35 *	6,13	6	3,38	3,89	2,26			2,34 *	1,71	7,29
		Senza lama			8,35 *	5,74	5,27	3,16	3,4	2,1			2,34 *	1,59	7,29
	-1,5 m	Lama su		5,20 *	5,20 *	10,12 *	6,03	5,89	3,28	3,83	2,21		2,35 *	1,87	6,79
		Senza lama		5,20 *	5,20 *	10,12 *	5,63	5,16	3,06	3,35	2,05		2,81	1,74	6,79
	-3,0 m	Lama su		8,19 *	8,19 *	10,41 *	6,09	5,9	3,3				3,98	2,3	5,87
		Senza lama		8,19 *	8,19 *	10,41 *	5,7	5,17	3,08				3,48	2,15	5,87
-4,5 m	Lama su				7,94 *	6,26						5,36 *	3,71	4,25	
	Senza lama				7,94 *	5,94						5,36 *	3,51	4,25	

↳ Sottocarro standard: 2590 mm • Senza benna

Unità: 1000 kg	A		3,0 m		4,5 m		6,0 m		7,5 m		Sbraccio max				
	B	Accessorio telaio	☺	☹	☺	☹	☺	☹	☺	☹	☺	☹	A		
Braccio articolato 4,98 m Bilanciere 2,5 m Pattini 600 mm Contrappeso da 2,2 t	7,5 m	Lama su			2,44 *	2,44 *						1,93 *	1,93 *	4,59	
		Senza lama			2,44 *	2,44 *							1,93 *	1,93 *	4,59
	6,0 m	Lama su			2,92 *	2,92 *	2,19 *	2,19 *					1,52 *	1,52 *	6,10
		Senza lama			2,92 *	2,92 *	2,19 *	2,19 *					1,52 *	1,52 *	6,10
	4,5 m	Lama su			3,41 *	3,41 *	3,43 *	2,52					1,36 *	1,36 *	6,98
		Senza lama			3,41 *	3,41 *	3,43 *	2,36					1,36 *	1,36 *	6,98
	3,0 m	Lama su			4,53 *	3,73	3,88 *	2,42					1,31 *	1,31 *	7,46
		Senza lama			4,53 *	3,51	3,59	2,27					1,31 *	1,31 *	7,46
	1,5 m	Lama su			5,85 *	3,46	3,95	2,3	2,25 *	1,65			1,34 *	1,34 *	7,60
		Senza lama			5,36	3,23	3,46	2,15	2,25 *	1,53			1,34 *	1,34 *	7,60
	0,0 m	Lama su			5,9	3,28	3,85	2,21					1,43 *	1,43 *	7,44
		Senza lama			5,16	3,06	3,36	2,06					1,43 *	1,43 *	7,44
	-1,5 m	Lama su		7,41 *	5,94	5,83	3,23	3,81	2,18				1,63 *	1,63 *	6,96
		Senza lama		7,41 *	5,55	5,1	3	3,32	2,02				1,63 *	1,63 *	6,96
	-3,0 m	Lama su		10,25 *	6,07	5,89	3,27	3,11 *	2,25				2,05 *	2,05 *	6,07
		Senza lama		10,25 *	5,67	5,15	3,05	3,11 *	2,09				2,05 *	2,05 *	6,07

Dotazioni standard e opzionali

➤ Motore

Diesel Perkins 1204F, conforme Stage IV, SCR, EGR, DOC, raffreddato ad acqua con turbocompressore con Wastegate e intercooler aria-aria	●
Minimo automatico	●
Arresto motore automatico	●
Non richiede DPF	●

➤ Impianto idraulico

Rigenerazione portata braccio e bilanciante	●
Valvole anti oscillazione brandeggio	●
Orifizi liberi (distributore idraulico)	●
Pulsante Power Boost	●
Smart Power Control (SPC)	●
Linea idraulica per martello	●
Decelerazione fine corsa cilindri e guarnizioni anticontaminanti	●
Regolazione di portata e pressione idraulica ausiliaria mediante pannello monitor	●

➤ Cabina e abitacolo

Cabina pressurizzata e insonorizzata su supporti CabSus	●
Sedile a sospensione pneumatica, riscaldato, regolabile, con poggiatesta e braccioli regolabili	●
Aria condizionata con climatizzatore	●
Parabrezza sollevabile con tendina avvolgibile e vetro anteriore inferiore rimovibile	●
Finestrino laterale sinistro a scorrimento	●
Tergicristalli superiore e inferiore intermittenti	●
Visiera anti pioggia	●
Interruttore sbrinatori lunotto posteriore	●
Joystick PPC regolabili per il controllo di braccio, bilanciante, benna e brandeggio	●
Controllo proporzionale delle linee ausiliarie per gli accessori idraulici tramite joystick e pedali	●
Leve manuale e pedali di traslazione	●
Manopola jog/shuttle	●
Monitor LCD TFT a colori da 7" (18 cm)	●
Sistema di gestione degli accessori	●
Selettore regime motore (rpm)	●
Selezione automatica della velocità di traslazione (alta o bassa)	●
Quattro modalità di lavoro e quattro modalità di erogazione della potenza	●
Segnalatore acustico elettrico	●
Accendisigari	●
Plafoniera	●
Poggia tazza	●
Scompartimenti riponi oggetti (es.: portadocumenti sotto il sedile)	●
Vano portaoggetti (attrezzi, ecc.)	●
Vano isoteramico	●
Pavimento piano, spazioso e facile da pulire	●
Chiave master	●
Protezione antifurto	●
Presa elettrica 12 V di riserva	●
Porta di comunicazione seriale per collegamento a computer portatile	●
Comando accensione/spegnimento autoradio a distanza	●
Altoparlanti e predisposizione per autoradio	●
Autoradio MP3/USB o autoradio MP3/USB con lettore CD	○

➤ Sicurezza

Struttura antiribaltamento ROPS	●
Valvole di sicurezza sui cilindri di braccio e bilanciante	●
Allarme di sovraccarico	●
Gradini e corrimano larghi sulla torretta	●
Girofaro	●
Telecamera posteriore	●
Piastre antiscivolo in metallo perforato	●
Leva di blocco di sicurezza delle funzioni idrauliche	●
Vetro di sicurezza	●
Martelletto rompivetro d'emergenza	●
Specchietti retrovisori destro e sinistro	●
Pannelli esterni e tappo carburante con serratura	●
Sezionatore della batteria	●
Sistema di prevenzione riavvio motore	●
Freno di stazionamento	●
Fari di lavoro (2 anteriori sul telaio, 4 anteriori sulla cabina, 2 posteriori sulla cabina, 2 sul braccio e 1 sul lato posteriore)	●
Interruttore per arresto di emergenza del motore e interruttore di controllo delle pompe idrauliche	●
Cabina FOGS - protezioni anteriore e superiore (ISO 10262)	○
Protezioni superiori e inferiori per il parabrezza	○
Telecamera laterale	○
Corrimano ISO 2867:2011	○

➤ Altro

Braccio: 4600 mm – Bilanciante: 2500 mm – Contrappeso: 2200 kg	●
Sistema telematico "Doosan Connect"	●
Spegnimento automatico della pompa di rifornimento carburante	●
Filtro aria a doppio elemento	●
Prefiltro carburante con sensore separatore della condensa	●
Protezione antipolvere per radiatore/scambiatore di calore olio idraulico	●
Funzione di autodiagnosi	●
Alternatore (24 V, 85 A) – Batteria (2 × 12 V, 100 Ah)	●

Cambio idrostatico automatico a due velocità con selezione automatica	●
Ingrassaggio centralizzato per la ralla di rotazione e i punti di articolazione del gruppo di lavoro	●
Protezioni per i fari di lavoro	●
Bilanciante: 2100 & 3000 mm	○
Bracci: braccio articolato 4980 mm	○
Benne Doosan: gamma completa di benne GP, HD e per roccia	○
Martelli e innesti rapidi Doosan	○
Linee idrauliche per frantumatrice, attacco rapido, benna mordente, benne rotanti e orientabili	○
Filtro supplementare per la linea idraulica del martello	○
Braccio flottante	○
Doppia portata	○
Preriscaldatore refrigerante	○
Pedale per avanzamento rettilineo (tranne che per macchine con braccio articolato)	○
Olio idraulico biodegradabile	○
Sistema di lubrificazione automatica	○
Segnalatore acustico per traslazione e rotazione	○

➤ Sottocarro

Dispositivo idraulico di regolazione cingoli	●
Piastre anticongelamento standard	●
Maglie cingoli ingrassate con tenuta a vita	●
Pattini a tripla costolatura da 600 mm	●
Pattini a tripla costolatura da 500 e 700 mm	○
Pattini in gomma da 500 mm	○
Lama apripista (larghezza: 2490 mm per pattini da 500 mm)	○
Lama apripista (larghezza: 2590 mm per pattini da 600 mm)	○
Lama apripista (larghezza: 2690 mm per pattini da 700 mm)	○

Di serie: ●
Opzionale: ○



Preriscaldatore refrigerante



Portata a doppia pompa (per accessori che richiedono alta capacità idraulica)



Pedale per avanzamento rettilineo



Braccio articolato



Benne Doosan



Martelli e innesti rapidi Doosan

Alcune dotazioni opzionali possono essere di serie in determinati mercati. Alcune dotazioni opzionali possono non essere disponibili in alcuni mercati. Per maggiori informazioni sulla disponibilità delle attrezzature o per adattare le proprie macchine alle esigenze di applicazione specifiche, rivolgersi al concessionario DOOSAN di zona.

**EFFICIENZA
DEL LAVORO**

**GESTIONE DEL
CANTIERE**

**SERVIZIO
PROATTIVO**

**MANUTENZIONE
PREVENTIVA**

TREND OPERATIVI

Totale ore di utilizzo e ore di utilizzo per modalità

EFFICIENZA DEI CONSUMI*

Indicazione di livello e consumo carburante

POSIZIONE

GPS e recinto virtuale

REPORT

Report operativi e di utilizzo

ALLARMI E AVVERTENZE

Segnalazione di allarmi macchina, disconnessione antenna e funzioni geo e time fence.

GESTIONE FILTRO / OLIO

Manutenzione preventiva secondo i cicli di sostituzione delle parti

TERMINALE TELEMATICO

Terminale di comunicazione installato e collegato alla macchina.

INVIO DATI

Doosan fornisce due modalità di telecomunicazione (cellulare, satellite) per massimizzare la copertura di trasmissione

DOOSANCONNECT WEB

Gli utilizzatori possono monitorare le condizioni della macchina tramite DoosanCONNECT Web.

