



- Stai al sicuro con un'ottima panoramica
- Prolunga la stagione di pavimentazione con il massetto Dynapac THE
- PROTAC può spruzzare 200 g/m<sup>2</sup> con uno schema di spruzzo uniforme e uniforme
- Spruzza su strade larghe fino a 6,5 m, in modo continuo
- Le barre irroratrici scorrevoli seguono automaticamente il movimento del massetto

## Dati tecnici

### PESO

Peso (incl. banco standard) 23,30 t

### DIMENSIONI

Larghezza di lavoro, max 9,7 m  
 Angolo rampa anteriore 14°  
 Rear ramp angle 12°  
 Spraying width, max 6.5 m

### CAPACITÀ

Paving thickness (max/min) -150 /310 mm

### TRAMOGGIA

Altezza di scarico (centrale/ali) 555/560 mm  
 Larghezza, interna 3290 mm

### AVANZAMENTO

Max. paving speed 28 m/min  
 Max. transport speed 4 km/h

### SPRAYING SEGMENT

Emulsion tank capacity 2.100 l electrical heated  
 Number of nozzles 25  
 Number of spray bars 3  
 Spray bar Barre irroratrici scorrevoli, che seguono automaticamente il movimento del massetto.  
 Spray rate min/max 0.2 /1.6 kg/m<sup>2</sup>

### MOTORE

Marca/Modello Cummins B6.7-C200  
 Emissioni conformi alle norme Stage V /US EPA T4f  
 Potenza nominale, SAE J1995 149 kW @ 2200 rpm  
 Impianto elettrico 24 V  
 Capacità serbatoio DEF 37 litri  
 Capacità serbatoio carburante 362 litri

### TELAIO INFERIORE

Lunghezza cingolo 3360 mm  
 Trazione finale Riduttori finali idrostatici con motori idraulici e riduttore epicicloidale

### ALIMENTAZIONE

Tipo di nastro Dual conveyor, reversible  
 Controllo del trasportatore Proporzionale con sensori paddle  
 Larghezza nastro 2 X 655 mm

### COCLEA

Auger diameter 430 mm  
 Controllo coclea Proporzionale indipendente con sensori sonici

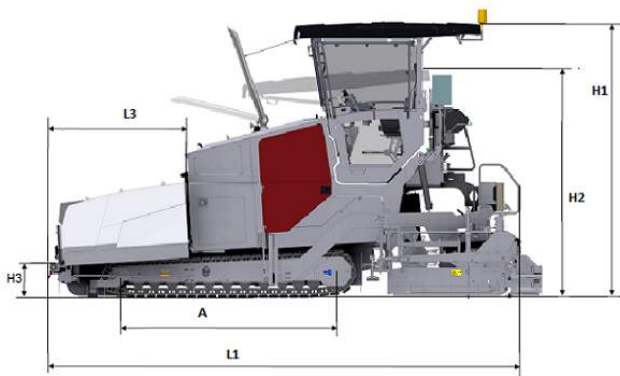
Trovaci localmente a [www.dynapac.it](http://www.dynapac.it)

Ci riserviamo il diritto di modificare le specifiche senza preavviso. Le foto e le illustrazioni non mostrano sempre le versioni standard delle macchine. Le informazioni di cui sopra sono solo una descrizione generale, tutte le informazioni sono fornite senza responsabilità.



- Stai al sicuro con un'ottima panoramica
- Prolunga la stagione di pavimentazione con il massetto Dynapac THE
- PROTAC può spruzzare 200 g/m<sup>2</sup> con uno schema di spruzzo uniforme e uniforme
- Spruzza su strade larghe fino a 6,5 m, in modo continuo
- Le barre irroratrici scorrevoli seguono automaticamente il movimento del massetto

## DIMENSIONI



### DIMENSIONI

A. Axle track	3.36 m
B1. Larghezza, max	3.46 m
B2. Larghezza, standard	2.55 m
B3. Larghezza, centrasse ruote	1.99 m
C1. Larghezza cingolo	0.32 m
H1. Altezza, max	3.90 m
H2. Altezza, di trasporto	3.09 m
H3. Altezza	0.49 m
L1. Lunghezza	7.53 m
L3. Lunghezza, tramoggia	2.07 m

Trovaci localmente a [www.dynapac.it](http://www.dynapac.it)

Ci riserviamo il diritto di modificare le specifiche senza preavviso. Le foto e le illustrazioni non mostrano sempre le versioni standard delle macchine. Le informazioni di cui sopra sono solo una descrizione generale, tutte le informazioni sono fornite senza responsabilità.



## MASSETTI COMPATIBILI

### V5100 TV E / TH E



### V6000 TV E / TH E



Trovaci localmente a [www.dynapac.it](http://www.dynapac.it)

Ci riserviamo il diritto di modificare le specifiche senza preavviso. Le foto e le illustrazioni non mostrano sempre le versioni standard delle macchine. Le informazioni di cui sopra sono solo una descrizione generale, tutte le informazioni sono fornite senza responsabilità.