

KOMATSU

D65EX-18 **D65WX-18** **D65PX-18**

Motore EU Stage V

DOZER CINGOLATO

D65



POTENZA MOTORE

164 kW / 220 HP @ 1.950 rpm

PESO OPERATIVO

D65EX-18: 21.560 kg

D65WX-18: 23.050 kg

D65PX-18: 22.880 kg

CAPACITÀ DELLA LAMA

3,69 - 5,90 m³

Un rapido sguardo

D65EX / WX / PX-18



POTENZA MOTORE

164 kW / 220 HP @ 1.950 rpm

PESO OPERATIVO

D65EX-18: 21.560 kg
D65WX-18: 23.050 kg
D65PX-18: 22.880 kg

CAPACITÀ DELLA LAMA

3,69 - 5,90 m³



MAGGIORE PRODUTTIVITÀ E RIDOTTO CONSUMO DI CARBURANTE

Potente ed ecologico

- Motore a basso consumo EU Stage V
- Convertitore di coppia con lockup automatico
- Spegnimento automatico regolabile in caso di inattività
- Ventola di raffreddamento idrostatica con modalità "pulizia"

Attrezzatura di lavoro ottimizzata

- Lama Sigmadozer® con funzione pitch idraulica
- Lama INPAT
- Ripper multidente a parallelogramma

Elevato comfort per l'operatore

- Cabina silenziosa e confortevole
- Sedile ammortizzato ad aria, completamente regolabile
- Telecamera posteriore integrata

Comandi all'avanguardia

- Sistema di sterzata idrostatico con maggior potenza sterzante
- Cambio automatico ottimizzato con funzione pre-impostata
- Palm Command Control System (PCCS)
- Grande monitor multifunzione con funzione di identificazione guasti

Resistente e affidabile

- Il sottocarro PLUS con ruota motrice in posizione ribassata
- Supporto ruota folle a regolazione automatica
- Struttura robusta e resistente

KOMTRAX

- Sistema di monitoraggio wireless Komatsu
- Comunicazione mobile 3G
- Antenna di comunicazione integrata
- Incremento dei dati prestazionali e risparmio di carburante



Un programma di
manutenzione per
i clienti Komatsu

Potente ed ecologico



Trasmissione automatica

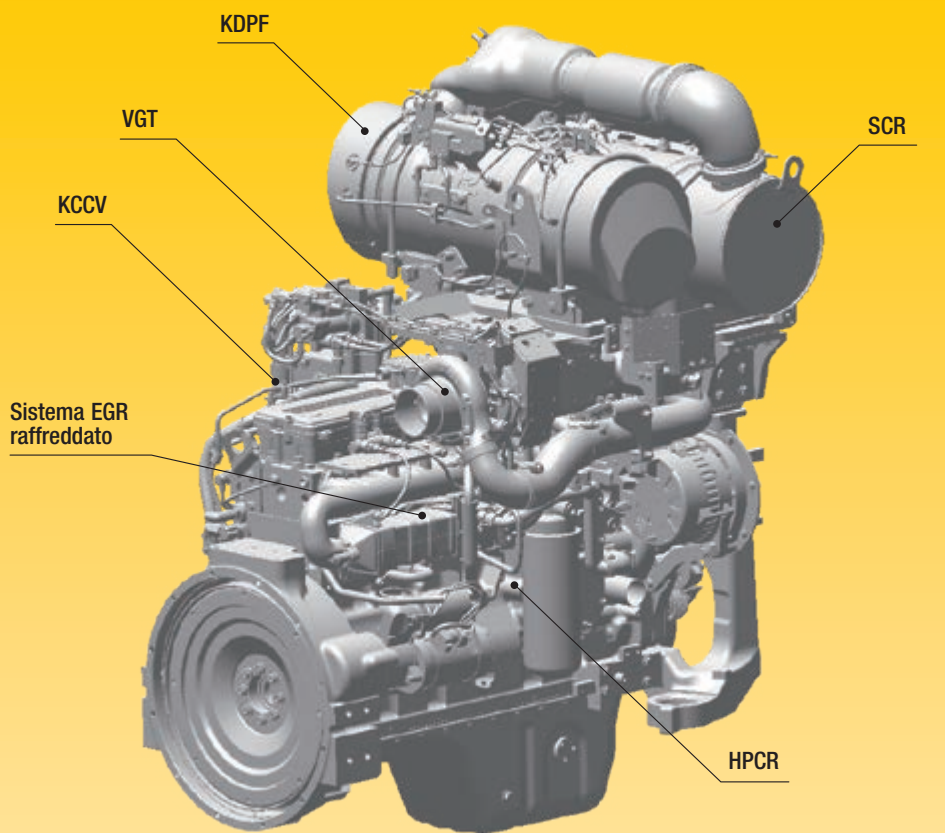
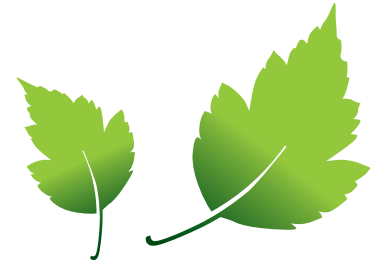
Impostata per default, la trasmissione del D65-18 seleziona automaticamente la marcia migliore per tutte le operazioni di sbancamento. La funzione di preimpostazione della velocità di traslazione contribuisce a ridurre i tempi di lavoro e l'affaticamento dell'operatore. Grazie alle valvole ECMV (Electronic Controlled Modulation Valves) di Komatsu, i cambi marcia sono regolari e sincronizzati in modo da mantenere sempre la massima efficienza nel trasferimento di potenza.

Convertitore di coppia con lockup automatico

Grazie alla combinazione con la trasmissione automatica, l'esclusivo convertitore di coppia Komatsu con lockup automatico riduce il consumo di carburante fino al 10%, eliminando inutili perdite di potenza. Quando è richiesto, il sistema di comando del treno di potenza inserisce il convertitore di coppia, oppure lo blocca per trasmettere tutta la potenza del motore direttamente alla trasmissione in caso di applicazioni che necessitano di una coppia inferiore.

Spegnimento regolabile in caso di inattività

Al fine di ridurre inutili consumi di carburante ed emissioni di scarico e assicurare minori costi operativi, il dispositivo Komatsu di spegnimento automatico in folle arresta il motore dopo che è rimasto in folle per un intervallo di tempo prestabilito, facilmente programmabile tra 5 e 60 minuti. Un indicatore Eco e suggerimenti di guida Eco visualizzati sul monitor della cabina rendono il lavoro ancora più efficiente.



Motore Komatsu EU Stage V

Il motore Komatsu EU Stage V è affidabile ed efficiente. Grazie alle bassissime emissioni, garantisce un ridotto impatto ambientale e prestazioni di livello superiore al fine di contribuire alla riduzione dei costi operativi e assicurare la tranquillità dell'operatore.

Post-trattamento heavy duty

Il sistema di post-trattamento combina un filtro antiparticolato diesel Komatsu (KDPF) con un riduttore catalitico selettivo (SCR). Il riduttore SCR inietta la quantità corretta di AdBlue® nel sistema alla velocità idonea per trasformare gli ossidi di azoto NOx in acqua (H₂O) e azoto atossico (N₂). Le emissioni di NOx risultano ridotte dell'80% rispetto ai motori Stage IIIB.

Ricircolo dei gas di scarico (EGR)

Il sistema EGR di ricircolo dei gas di scarico raffreddati è il frutto di una tecnologia ben collaudata applicata agli attuali motori Komatsu. La maggiore capacità del scambiatore EGR assicura emissioni di NOx estremamente basse e un miglior rendimento del motore.

Sistema common rail ad alta pressione (HPCR)

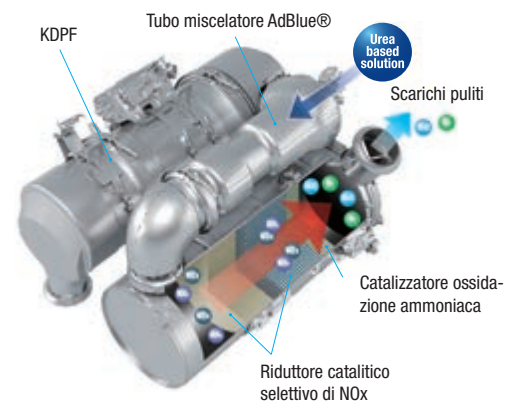
Al fine di ottenere la combustione completa del carburante e minori emissioni di scarico, il sistema di iniezione common rail ad alta pressione è controllato tramite un computer che consente di fornire alla camera di combustione del motore, il cui design è stato rinnovato, una quantità precisa di carburante in pressione mediante iniezioni multiple.

Sistema di ventilazione a basamento chiuso (KCCV)

Le emissioni del basamento (gas in ricircolo) passano attraverso un filtro CCV. Il velo d'olio intrappolato nel filtro viene fatto ritornare nel basamento mentre il gas filtrato ritorna alla presa d'aria.

Turbocompressore a geometria variabile (VGT)

Il turbocompressore VGT fornisce una portata d'aria ottimale alla camera di combustione del motore a tutte le velocità e in tutte le condizioni di carico. I gas di scarico risultano più puliti e il rendimento del carburante è maggiore, tutto senza compromettere la potenza e le prestazioni della macchina.



Modalità cambio automatico per ottimizzare ulteriormente il consumo di carburante



Indicatore Eco, guida Eco e indicatore livello carburante



Storico consumi di carburante

Attrezzatura di lavoro ottimizzata

Le lame Komatsu

Per aumentare le prestazioni della lama e migliorare l'equilibrio della macchina, Komatsu utilizza una lama dal telaio scatolato, che la rende estremamente resistente nonostante la sua leggerezza. Per aumentare la durata, viene utilizzato acciaio resistente all'usura per la parte anteriore e le fiancate laterali. Lo speciale design della lama con una curvatura profonda facilita la movimentazione di una vasta gamma di materiali e assicura grande capacità unita a ottima penetrazione, ottimizzando quindi le prestazioni di livellamento e garantendo un grande risparmio di carburante.

Lama Sigmadozer® (EX/WX)

La sezione centrale della lama Sigmadozer® Komatsu agisce come una benna a V e penetra il terreno in modo decisamente aggressivo. I bordi laterali contribuiscono a spingere in modo costante il materiale verso il centro. In combinazione con la profonda curvatura della lama si ottiene una maggiore capacità, inoltre la facilità di penetrazione riduce il consumo di carburante. Il tagliente piatto della lama e la funzione pitch di serie assicurano elevate prestazioni di livellamento. In generale, nelle operazioni di sbancamento, la lama Sigmadozer® aumenta la produttività del 15% rispetto a una tradizionale lama Semi-U.

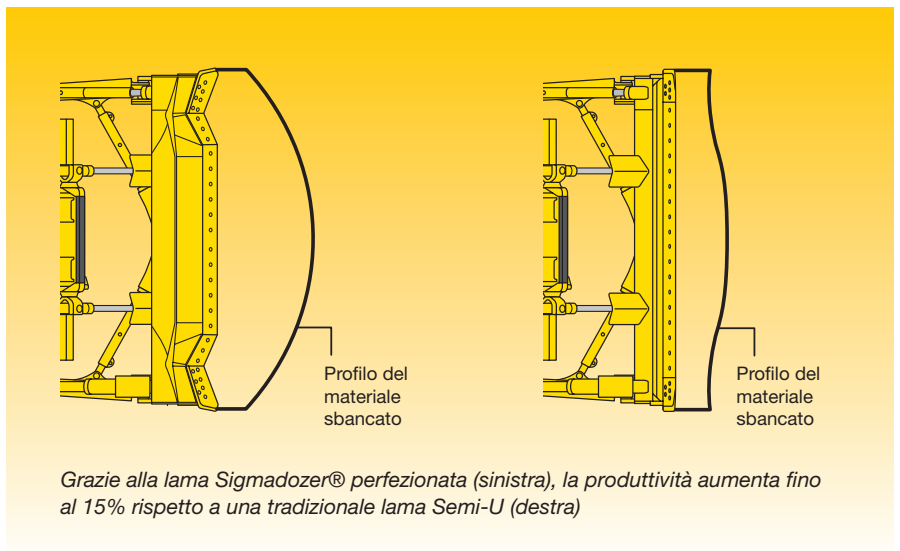
Lama INPAT

Perfettamente dimensionata per massimizzare la versatilità della lama, la nuova lama INPAT con struttura scatolata di elevata robustezza è disponibile per tutti i modelli (EX/WX/PX) e rende la D65-18 una macchina perfetta per un'ampia gamma di applicazioni. Una versione pieghevole della lama INPAT per le macchine WX e PX garantisce una larghezza di trasporto di 3 metri e facilità di trasferimento da un cantiere all'altro.

Ripper multidente a parallelogramma (optional)

La configurazione standard del ripper prevede 3 denti, a seconda del tipo di operazione e del materiale da rompere si può comunque utilizzare il ripper con uno o due denti. Il design robusto a parallelogramma permette il movimento lineare dei denti, a seconda delle applicazioni gravose.

D65EX/WX/PX-18



La lama Sigmadozer® movimentata una maggiore capacità di materiale



Lama Semi-U



Comfort di prima classe

Cabina silenziosa e confortevole

Il comfort dell'operatore è essenziale per la sicurezza e la produttività. Il dozer D65-18 è dotato di una cabina silenziosa e confortevole, ideale per migliorare le condizioni lavorative. Il design esagonale della cabina e gli ampi finestrini in vetro azzurrato assicurano un'eccellente visibilità. Il sistema di climatizzazione completamente automatico e di grande capacità, pressurizza la cabina ed impedisce l'ingresso della polvere. Gli interni sono provvisti di un rivestimento fonoassorbente di alta qualità che riduce al minimo il livello di rumorosità all'orecchio dell'operatore.

Sedile ammortizzato e console di controllo della traslazione completamente regolabili

Un confortevole sedile riscaldato ammortizzato ad aria, resistente e completamente regolabile è posizionato al centro dell'abitacolo. Per le operazioni di sbancamento, il sedile è rivolto completamente in avanti e in asse con la macchina, per una visuale perfetta su entrambi i lati della lama. Per il rippaggio, può essere ruotato di 15° verso destra, migliorando sensibilmente la visibilità sul retro ed evitando quindi all'operatore fastidiose sollecitazioni al collo. La posizione della console dei comandi di traslazione può inoltre essere regolata indipendentemente in avanti, longitudinalmente e in altezza in modo da adattarla alle preferenze dei diversi operatori.

Eccezionale visibilità sulla lama e sul ripper

La cabina ROPS/FOPS di nuova progettazione e il sedile operatore ben posizionato offrono una visibilità ottimale a destra e a sinistra della lama e rendono facili, sicure e veloci le operazioni di sbancamento e livellamento. Per migliorare ulteriormente la sicurezza e l'efficienza nelle operazioni di rippaggio, la forma speciale del serbatoio carburante assicura all'operatore una corretta visione della punta del ripper e del retro della macchina.



Comandi all'avanguardia



Sistema di sterzo idrostatico

Il sistema di sterzo idrostatico (HSS) assicura una risposta veloce e una sterzata più precisa. La coppia motrice ad entrambi i cingoli viene fornita senza interruzione, garantendo sterzate regolari e omogenee e operazioni di sbancamento efficaci e produttive anche su terreni molli o in pendenza.

Funzione di preimpostazione del cambio

Per ridurre la frequenza dei cambi marcia e garantire un funzionamento regolare della macchina, è prevista di serie una modalità di preimpostazione del cambio. L'interruttore di preimpostazione consente all'operatore di selezionare una combinazione di marce in corrispondenza del comando avanti/retro utilizzando l'interruttore UP/DOWN sulla leva della trasmissione. Una volta che lo schema marce è stato selezionato, al comando di direzione avanti/retro si inserisce la marcia corretta per il lavoro da svolgere.

Facili e precisi

L'ergonomico sistema PCCS (Palm Command Control System) garantisce una sterzata efficace e comoda. Le nuove leve di controllo garantiscono operazioni precise e senza fatica. In caso di retromarcia su roccia o altre superfici sconnesse, la velocità di traslazione può essere ridotta con la funzione "retromarcia lenta" per migliorare la qualità di guida e ridurre le vibrazioni e il consumo di carburante.

Modalità di lavoro selezionabili

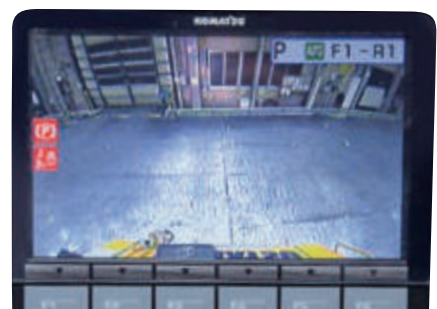
E' possibile impostare la modalità di lavoro "Power" per ottenere la massima potenza o "Economy" per operazioni che consentono un certo risparmio di energia. Insieme alla possibilità di selezionare la modalità di lavoro manuale o automatica, questo consente all'operatore di scegliere la configurazione ottimale di potenza della macchina per lo specifico lavoro da svolgere.



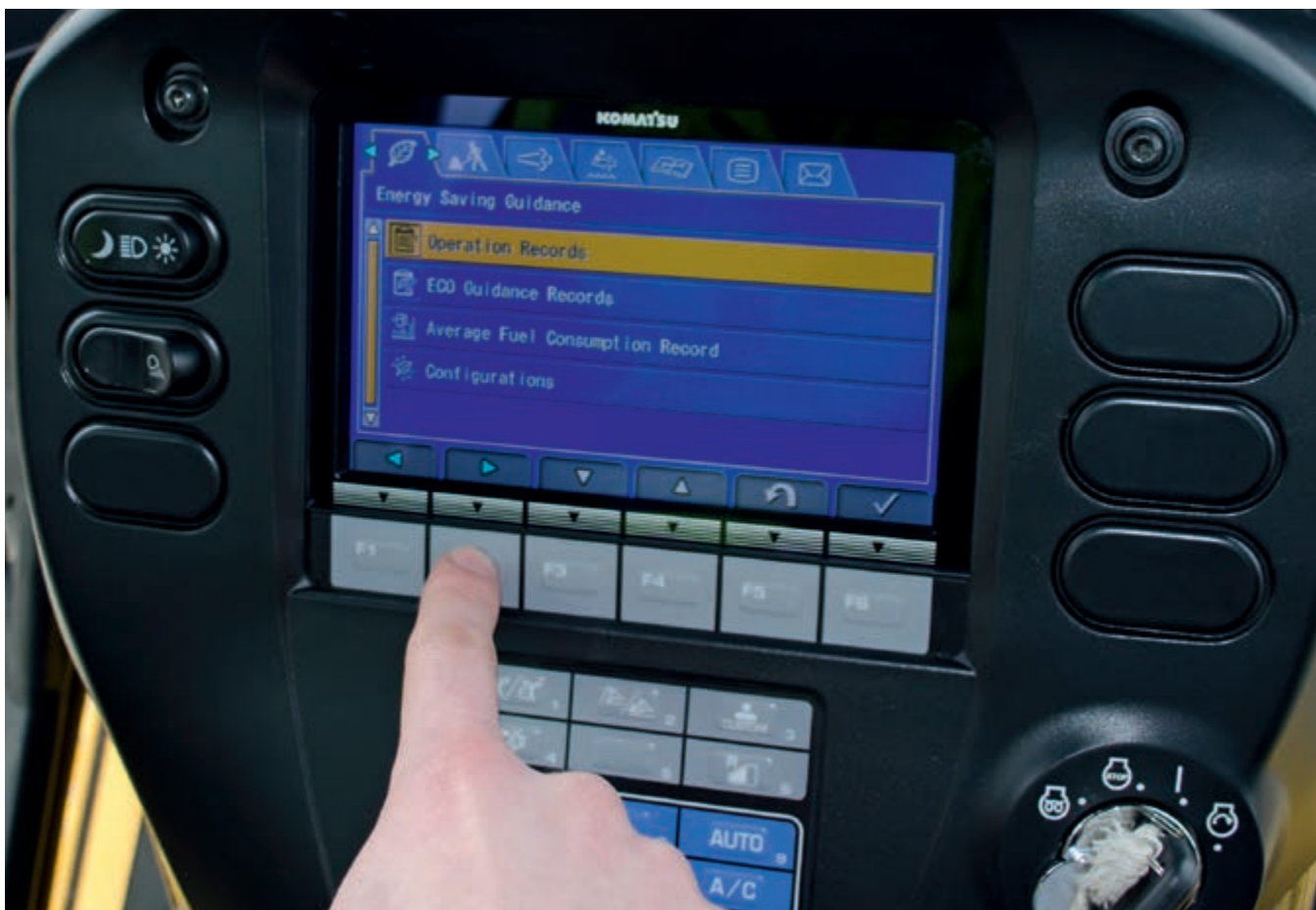
Comandi palmari PCCS
(Palm Command Control System)



Leve di bloccaggio di comodo azionamento



Sistema di telecamera posteriore completamente integrato



Ridotti costi operativi

La tecnologia informatica Komatsu contribuisce a ridurre i costi operativi facilitando una gestione comoda ed efficiente delle operazioni. Aumenta il livello di soddisfazione del cliente e la competitività dei nostri prodotti.

Ampio monitor

Comodamente personalizzabile e con una scelta di 26 lingue, il monitor con semplici interruttori e tasti multifunzione consente accesso ad una vasta gamma di funzioni e di informazioni macchina. Un indicatore di livello AdBlue® è ora incorporato nella schermata principale.

Un'interfaccia evolutiva

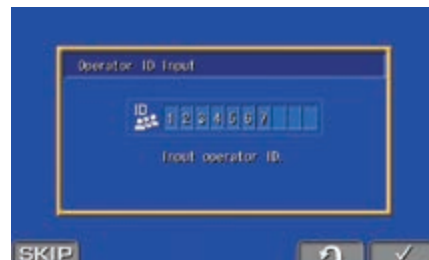
Informazioni utili sono ora più facili che mai da trovare e capire attraverso l'aggiornata interfaccia del monitor. La schermata principale può essere ottimizzata secondo le preferenze dell'operatore stesso premendo un semplice tasto.



Vista veloce sulle informazioni funzionamento macchina



Tutte le informazioni essenziali disponibili a prima vista



Funzione di identificazione operatore prima vista

KOMTRAX

Il modo per aumentare la produttività

Il sistema KOMTRAX utilizza la più recente tecnologia di monitoraggio wireless. Compatibile con PC, smartphone e tablet, fornisce una grande quantità di informazioni utili che vi permetteranno di ridurre i costi e di ottenere più facilmente le massime prestazioni dalle vostre macchine. Creando una rete di assistenza altamente integrata, consente di realizzare con successo una manutenzione preventiva, contribuendo così alla gestione efficiente della vostra attività.



Informazioni

Consente di ottenere velocemente risposta a domande di fondamentale importanza sulle vostre macchine: cosa stanno facendo, quando hanno effettuato una determinata operazione, dove si trovano, come aumentare la loro efficienza e quando necessitano di manutenzione. I dati sulle prestazioni vengono trasmessi mediante la tecnologia di comunicazione wireless (satellitare, GPRS o 3G a seconda del modello), dalla macchina al computer e al distributore locale Komatsu, che è sempre disponibile per fornire un'analisi professionale e il relativo feedback.

Gestione

Le informazioni dettagliate che KOMTRAX mette a vostra disposizione 24 ore al giorno, 7 giorni su 7, vi consentono di prendere le migliori decisioni strategiche sia a breve che a lungo termine – senza supplemento costo. Potrete prevedere l'insorgere di determinati problemi, programmare gli interventi di manutenzione, ridurre al minimo i tempi morti lasciando le macchine al loro posto, al lavoro in cantiere.

Convenienza

KOMTRAX consente una comoda gestione delle flotte attraverso la rete, indipendentemente da dove vi trovate. I dati vengono analizzati e raccolti in modo specifico per consentirne una visione facile e intuitiva su mappe, elenchi, grafici e diagrammi. E' possibile prevedere di che tipo di assistenza e di quali parti le vostre macchine potrebbero avere bisogno, o individuare i problemi ancora prima che i tecnici Komatsu arrivino in loco.



Resistente e affidabile

Stabile in qualsiasi configurazione (EX/WX/PX)

Per assicurare la massima stabilità in qualsiasi condizione operativa il dozer D65-18 è disponibile in tre diverse configurazioni del sottocarro PLUS. Per terreni rocciosi, il sottocarro EX, dotato di pattini stretti, assicura la massima area di contatto tra la macchina e il suolo. La versione PX, invece, ha i pattini più larghi ed è la soluzione ideale per le superfici molli. Infine, la versione WX è assolutamente adatta alla maggior parte delle applicazioni, grazie ai pattini di media larghezza e ai cingoli aventi la stessa lunghezza a terra prevista per il modello EX.

Struttura robusta e resistente

Il telaio principale a forma di scafo con struttura ad elevata robustezza allunga la durata e riduce la concentrazione di sollecitazioni nelle zone critiche. Il sottocarro di ampia sezione utilizza un supporto con pignone oscillante per assicurare maggiore affidabilità. Tutte le tubazioni idrauliche sono ben protette all'interno della struttura così da prevenire danni causati dai materiali movimentati.



Supporto ruota folle a regolazione automatica

Sottocarro PLUS con ruota motrice in posizione ribassata

Il sottocarro PLUS con ruota motrice in posizione ribassata è eccezionalmente robusto e offre un'ottima capacità di livellamento e un'eccellente stabilità. Le catenarie sono di tipo PLUS per operazioni gravose, con boccole e perni di notevole diametro, la lubrificazione a tenuta delle catenarie assicura una maggiore durata dei componenti. Per facilitare la manutenzione, il punto di ingrassaggio del perno centrale della barra equalizzatrice è posizionato in modo da poter essere ingrassato a distanza. Le ruote motrici a segmenti sono intagliate allo scopo di facilitare il rilascio del fango e prolungare ulteriormente la vita utile del sottocarro PLUS.

Tubazioni idrauliche protette

Komatsu ha progettato l'impianto idraulico delle attrezzature di lavoro in modo da ridurre al minimo i costi di manutenzione. Tutte le tubazioni idrauliche sono ben protette da rivestimenti speciali e ove possibile sono racchiuse nelle strutture in acciaio.



Le tubazioni idrauliche sono prevalentemente integrate nella struttura





Facile manutenzione



Komatsu CARE™

Komatsu CARE™ è un programma di manutenzione, disponibile di serie su ogni nuova macchina Komatsu. Esso copre la manutenzione programmata da fabbrica, eseguita con tecnici rigorosamente formati da Komatsu nonché con ricambi originali Komatsu. A seconda del motore della tua macchina, include una copertura estesa sul filtro anti particolato Komatsu (KDPF) o sul Komatsu Diesel Oxidation Catalyst (KDOC), e sul sistema (SCR) Selective Catalytic Reduction. Contatta il tuo distributore locale Komatsu per maggior dettagli sui termini e le condizioni.

Ventola radiatore reversibile

Il radiatore può essere pulito facilmente utilizzando la ventola di raffreddamento reversibile azionata idraulicamente mediante un tasto a sfioramento posizionato sul monitor. Questo intervento di pulizia riduce il consumo di carburante e aumenta le prestazioni generali della macchina.



Punti di manutenzione

Komatsu ha progettato il D65-18 con punti di manutenzione centralizzati per facilitarne l'accessibilità durante le ispezioni e manutenzioni in modo da renderle facili e veloci.

Treno di potenza modulare

I componenti del treno di potenza sono montati secondo una configurazione modulare che permette di smontarli e rimontarli senza perdite d'olio.



Autodiagnostica monitor

Il nuovo monitor multifunzione fornisce un'ampia gamma di informazioni visualizzando contatore, contagiri, livello carburante e temperatura liquido refrigerante in tempo reale. Fornisce all'operatore numerose informazioni relative alla manutenzione e al funzionamento della macchina, indicando per esempio i tempi di sostituzione dei filtri olio e segnalando eventuali anomalie. Inoltre, i tecnici Komatsu hanno accesso a informazioni dettagliate senza dover utilizzare alcun strumento di assistenza esterno.





Specifiche tecniche

MOTORE

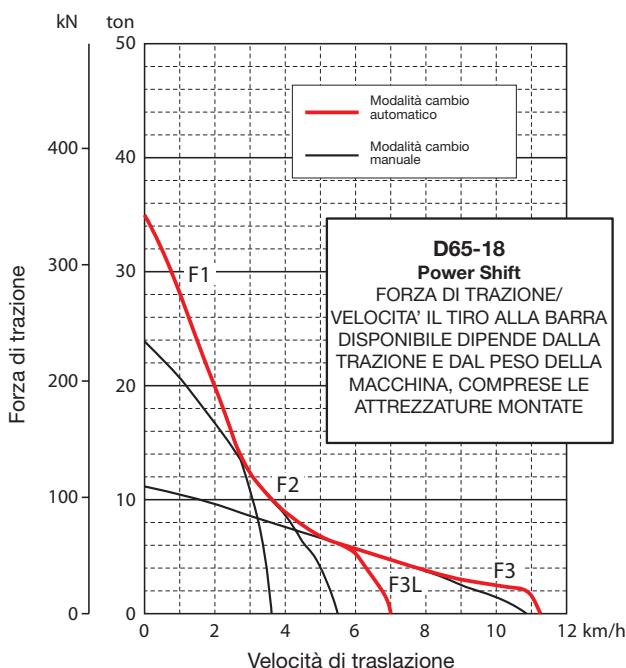
Modello	Komatsu SAA6D114E-6
Tipo	A 4 tempi, sistema d'iniezione HPCR Common Rail, raffreddato ad acqua, turbocompresso, postrefrigeratore aria-aria
Potenza motore	
ad un regime di	1.950 rpm
ISO 14396	164 kW / 220 HP
ISO 9249 (potenza netta)	162 kW / 217 HP
Numero cilindri	6
Alesaggio x corsa	114 x 144,5 mm
Cilindrata	8,85 l
Azionamento ventola	Idraulica, reversibile
Sistema di lubrificazione	
Funzionamento	Pompa ad ingranaggi, lubrificazione forzata
Filtro	Piena portata

RIDUTTORI FINALI

Tipo	Riduzione doppia con ingranaggi cilindrici e planetari
Ruote motrici	I segmenti dentati delle ruote motrici sono imbullonati per facilitarne la sostituzione sul luogo di lavoro

VELOCITA' MAX. DI TRASLAZIONE

	Avanti	Indietro
1a	3,6 km/h	4,5 km/h
2a	5,6 km/h	6,7 km/h
3a L	7,3 km/h	8,7 km/h
3a	11,3 km/h	13,6 km/h



STERZO

Tipo	Sistema di sterzo idrostatico HSS
Azionamento	Comandi palmari PCCS
Freni di servizio	Dischi multipli a bagno d'olio, attivato con molla e rilasciato idraulicamente
Raggio min. di sterzo (controrotazione) (misurato con rilevamento delle tracce dei cingoli sul terreno)	
D65EX-18	1,9 m
D65EX-18 con lama INPAT	2,2 m
D65WX/PX-18	2,2 m
D65WX/PX-18 con lama INPAT	2,3 m

TRASMISSIONE TORQFLOW

Tipo	Komatsu TORQFLOW
Convertitore di coppia	A tre elementi, monostadio e bifase, raffreddato ad acqua, sistema automatico Lockup
Trasmissione	A ingranaggi planetari. Frizione multidisco a comando idraulico e lubrificazione forzata

La leva di bloccaggio cambio e l'interruttore di sicurezza per la posizione di folle evitano partenze accidentali della macchina.

EMISSIONI

Emissioni	Il motore Komatsu risponde a tutte le normative EU Stage V in materia di emissioni
-----------	--

Livelli sonori

LwA rumorosità esterna	108 dB(A) (2000/14/EC Stage II)
LpA rumorosità interna	78 dB(A) (ISO 6396 valore dinamico)

Livelli di vibrazione (EN 12096:1997)

Mano/braccio	≤ 2,5 m/s ² (incertezza K = 0,94 m/s ²)
Corpo	≤ 0,5 m/s ² (incertezza K = 0,29 m/s ²)

Contiene gas fluorurati ad effetto serra HFC-134a (GWP 1430).
Quantità di gas 0,9 kg, CO₂ equivalente 1,29 t

RIFORNIMENTI

Serbatoio carburante	415 l
Radiatore	49 l
Olio motore	30,5 l
Convertitore di coppia, gruppo trasmissione e sistema di sterzo	48 l
Olio riduttore di traslazione (per lato)	
D65EX-18	16,5 l
D65EX-18 con lama INPAT	22,2 l
D65WX-18	22,2 l
D65PX-18	22,2 l
Impianto idraulico	62 l
Ripper multidentati	7 l
Serbatoio AdBlue®	23,5 l

SOTTOCARRO CINGOLATO

Sospensioni	Con barra equalizzatrice e albero pivot
Longherone del cingolo	Monoscocca, a sezione larga, struttura ad alta resistenza
Rulli	Rulli lubrificati
Cingolo	Catenarie PLUS
Tendicingolo	A molla elicoidale precaricata con martinetto idraulico di pretensionamento

D65EX-18

Tipo di lama	Lama Sigma® / Semi-U	Lama INPAT
Rulli inferiori (per lato)	7	7
Pattini (per lato)	42	42
Larghezza pattino (standard)	610 mm	560 mm
Superficie d'appoggio (ISO16754)	40.867 cm ²	37.517 cm ²
Pressione specifica (ISO16754)*	0,53 kg/cm ²	0,61 kg/cm ²
Carreggiata	1.880 mm	2.050 mm
Lunghezza del cingolo a terra	2.970 mm	2.970 mm

D65WX-18

Tipo di lama	Lama Sigma®	Lama INPAT
Rulli inferiori (per lato)	7	7
Pattini (per lato)	42	42
Larghezza pattino (standard)	760 mm	760 mm
Superficie d'appoggio (ISO16754)	50.916 cm ²	50.916 cm ²
Pressione specifica (ISO16754)*	0,45 kg/cm ²	0,47 kg/cm ²
Carreggiata	2.050 mm	2.230 mm
Lunghezza del cingolo a terra	2.970 mm	2.970 mm

D65PX-18

Tipo di lama	Lama dritta con tilt	Lama INPAT
Rulli inferiori (per lato)	8	8
Pattini (per lato)	45	45
Larghezza pattino (standard)	915 mm	760 mm
Superficie d'appoggio (ISO16754)	67.010 cm ²	55.659 cm ²
Pressione specifica (ISO16754)*	0,34 kg/cm ²	0,42 kg/cm ²
Carreggiata	2.050 mm	2.230 mm
Lunghezza del cingolo a terra	3.275 mm	3.275 mm

* Compresi lama, cabina ROPS, unità di comando idraulico, operatore, equipaggiamento standard, lubrificanti, liquido refrigerante e pieno di carburante.

IMPIANTO IDRAULICO

Tipo	CLSS (Closed-centre Load Sensing System)
Tutti gli elementi del distributore sono montati esternamente accanto al serbatoio idraulico.	
Pompa principale	Pompa a pistoni assiali a portata variabile
Portata max.	255 l/min
Taratura delle valvole	285 kg/cm ²
Elemento aggiuntivo per lama Sigmadozer® o lama dritta con tilt	
Sollevamento lama	Sollevamento, abbassamento e flottante
Tilt lama	Destra, sinistra
Elemento aggiuntivo per lama INPAT	
Sollevamento lama	Sollevamento, abbassamento e flottante
Tilt lama	Destra, sinistra
Angolazione lama	Destra, sinistra
Elemento aggiuntivo per ripper multidentati	
Sollevamento ripper	Sollevamento e abbassamento
Tilt ripper	Aumento, arresto e riduzione

NUMERO DI CILINDRI x ALESAGGIO

Tipo di lama	Lama Sigma®	Lama dritta con tilt / Semi-U	Lama INPAT
Sollevamento lama	2 x 85 mm	2 x 85 mm	2 x 90 mm
Tilt lama	-	1 x 125 mm	1 x 130 mm
Tilt/pitch lama	2 x 125 mm	-	-
Angolazione lama	-	-	2 x 110 mm

PESO OPERATIVO (VALORI INDICATIVI)

Compresi lama, cabina ROPS, operatore, equipaggiamento standard, lubrificanti, liquido refrigerante e pieno di carburante

D65EX-18 con lama Sigmadozer®	21.560 kg
D65EX-18 con lama Semi-U	21.180 kg
D65EX-18 con lama INPAT	23.040 kg
D65WX-18 con lama Sigmadozer®	23.050 kg
D65WX-18 con lama INPAT	24.010 kg
D65PX-18 con lama dritta con tilt	22.880 kg
D65PX-18 con lama INPAT	23.630 kg

Specifiche tecniche

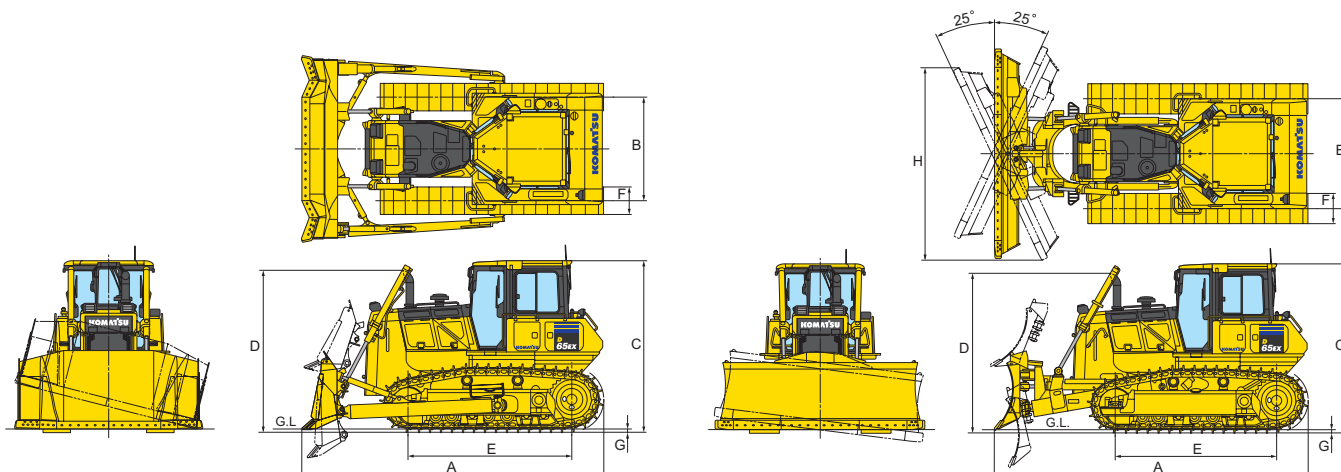
LAMA

	Lunghezza totale con lama	Capacità della lama	Lama larghezza × altezza	Max. altezza di sollevamento	Max. profondità di scavo	Max. escursione del tilt	Peso supplementare
D65EX-18 lama Sigmadozer®	5.490 mm	5,61 m ³	3.410 × 1.425 mm	1.130 mm	505 mm	870 mm	2.460 kg
D65EX-18 lama Semi-U	5.540 mm	5,61 m ³	3.460 × 1.425 mm	1.100 mm	440 mm	870 mm	2.080 kg
D65EX-18 lama INPAT	5.790 mm	4,25 m ³	3.870 × 1.235 mm	1.165 mm	700 mm	500 mm	3.010 kg
D65WX-18 lama Sigmadozer®	5.500 mm	5,90 m ³	3.580 × 1.425 mm	1.130 mm	505 mm	770 mm	2.540 kg
D65WX-18 lama INPAT	5.790 mm	4,42 m ³	4.010 × 1.235 mm Largh. ripiegamento: 2.960 mm	1.170 mm	695 mm	520 mm	* 3.040 kg
D65EX-18 lama dritta con tilt	5.680 mm	3,69 m ³	3.970 × 1.100 mm	1.125 mm	540 mm	890 mm	2.150 kg
D65PX-18 lama INPAT	5.790 mm	4,42 m ³	4.010 × 1.235 mm Largh. ripiegamento: 2.960 mm	1.165 mm	700 mm	520 mm	* 3.040 kg

Le capacità della lama sono conformi agli standard SAE J1265.
* Lama INPAT pieghevole (WX/PX): peso supplementare +330 kg

DIMENSIONI

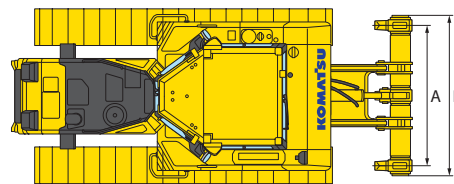
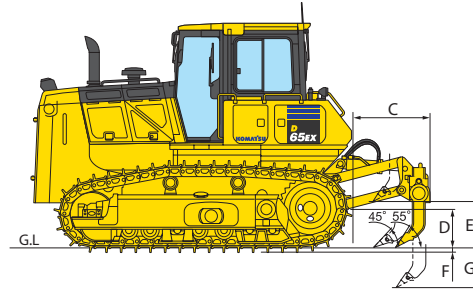
	D65EX-18 Lama Sigma®	D65EX-18 Lama Semi-U	D65WX-18 Lama Sigma®	D65PX-18 Lama dritta con tilt	D65EX-18 Lama INPAT	D65WX-18 Lama INPAT	D65PX-18 Lama INPAT
A	5.490 mm	5.540 mm	5.500 mm	5.680 mm	5.790 mm	5.790 mm	5.790 mm
B	1.880 mm	1.880 mm	2.050 mm	2.050 mm	2.050 mm	2.230 mm	2.230 mm
C	3.160 mm	3.160 mm	3.160 mm	3.160 mm	3.160 mm	3.160 mm	3.160 mm
D	2.970 mm	2.970 mm	2.970 mm	2.970 mm	2.970 mm	2.970 mm	2.970 mm
E	2.970 mm	2.970 mm	2.970 mm	3.275 mm	2.970 mm	2.970 mm	3.275 mm
F	610 mm	610 mm	760 mm	915 mm	560 mm	760 mm	760 mm
G	65 mm	65 mm	65 mm	65 mm	65 mm	65 mm	65 mm
H	-	-	-	-	3.545 mm	3.670 mm	3.670 mm



Luce libera da terra: 415 mm (+ altezza della costola)

RIPPER MULTIDENTI

Tipo	Ripper a parallelogramma a comando idraulico
Numero di denti	3
Peso (inclusa unità di comando idraulico)	1.920 kg
Cilindro ripper	1 x 125 mm
A	1.900 mm
B	2.170 mm
C	1.340 mm
D	533 mm
E	635 mm
F	65 mm
G	595 mm



Equipaggiamento standard ed a richiesta

MOTORE

Motore diesel Komatsu SAA6D114E-6 turbocompresso, ad iniezione diretta common rail	●
Conforme alla normativa EU Stage V	●
Motorino di avviamento 24 V / 7,5 kW	●
Alternatore 24 V / 90 A	●
Batterie 2 × 12 V / 200 Ah	●
Condotto di aspirazione con prefiltro	●
Ventola di raffreddamento idrostatica con funzione di inversione rotazione	●
Serbatoio liquido refrigerante	●
Mascherone heavy-duty del radiatore	●
Filtro del serbatoio gasolio	●
Prefiltro carburante (10 micron) e filtro carburante (2 micron)	●
Serrature, tappi serbatoi e cofani	●
Cofani laterali del motore ad ala di gabbiano	●
Motorino di avviamento 24 V / 11 kW	●

IMPIANTO IDRAULICO

Impianto idraulico per la lama	●
Impianto idraulico ripper (EX/WX)	●
Joystick della lama PPC	●
Impianto idraulico ripper (kit installazione sul campo)	○

TRASMISSIONE E FRENI

Trasmissione hydroshift automatica	●
Convertitore di coppia con sistema automatico Lockup	●
Parastrappi	●
Modalità "cambio veloce"	●
Sistema di sterzo idrostatico HSS	●
Joystick dello sterzo palmare PCCS	●
Pedale deceleratore	●
Pedale del freno	●

SISTEMA DI ILLUMINAZIONE

Luci di lavoro: 4 anteriori e 2 posteriori	●
Faro di lavoro addizionale, posteriore	●

CABINA

Sedile riscaldabile a sospensione pneumatica: rivestito in tessuto, schienale alto, reclinabile, girevole	●
Cintura di sicurezza con indicatore	●
Poggiatesta rialzata	●
Climatizzatore automatico	●
Radio	●
Ingresso ausiliario (presa MP3)	●
Alimentazione 2 × 12 V (120 W)	●
Alimentazione 1 × 24 V	●
Cabina montata su supporti viscoelastici	●
Tergicristallo anteriore e posteriore	●
Tergicristalli delle portiere	●
Specchietto retrovisore (all'interno della cabina)	●
Lunotto termico	●
Aletta parasole (posteriore)	●
Porta bicchiere	●
Box porta vivande	●

DISPOSITIVI DI SICUREZZA

Cabina in acciaio, conforme agli standard ISO 3471 e SAE J1040, APR88 ROPS / ISO 3449 FOPS	●
Allarme di retromarcia	●
Avvisatore acustico (clacson)	●
Telecamera posteriore	●
Interruttore generale impianto elettrico	●
Serrature, tappi serbatoi e cofani	●
Estintore	○
Kit di primo soccorso	○

SERVIZIO E MANUTENZIONE

Filtro aria a secco con doppio elemento, indicatore di intasamento ed eiettore	●
Monitor a colori multifunzione con sistema di controllo e gestione EMMS e guida per l'efficienza	●
Prefiltro combustibile con separatore acqua	●
KOMTRAX – Sistema di monitoraggio wireless Komatsu (3G)	●
Komatsu CARE™ – Un programma di manutenzione per i clienti Komatsu	●
Kit dotazione	●
Supporto pompa di ingrassaggio	●
Porta pala	●

SOTTOCARRO CINGOLATO

Catenarie PLUS	●
Pattini a costola singola heavy-duty: Lama Sigmadozer®/Semi-U (EX): 610 mm Lama Sigmadozer® (WX): 760 mm	●
Lama dritta con tilt (PX): 915 mm	●
Lama INPAT (EX): 560 mm	●
Lama INPAT (WX): 760 mm	●
Lama INPAT (PX): 760 mm	●
Pararulli del cingolo, sezione centrale e finale	●
Ruote dentate segmentate	●
Rulli di scorrimento fissi	●
Tendingingoli idraulici	●
Protezioni coppa olio motore e trasmissione	●
Pattini a costola singola heavy-duty: Lama Sigmadozer®/Semi-U (EX): 510 mm, 560 mm, 660 mm Lama INPAT (EX): 510 mm	○
Pararulli inferiori completi	○

ACCESSORI

Gancio di traino anteriore	●
Gancio posteriore (non con ripper)	●
Contrappeso posteriore con gancio	○
Barra di trazione rigida	○
Ripper multidentato a parallelogramma	○

LAMA

Lama dritta con tilt da 3,69 m³ (PX)	●
Lama Sigmadozer®, con funzione pitch idraulico, tilt singolo 5,61 m³ (EX)	●
Lama Sigmadozer®, con funzione pitch idraulico, tilt singolo 5,9 m³ (WX)	●
Lama Semi-U, tilt singolo, 5,61 m³ (EX)	○
Lama INPAT da 4,25 m³ con pitch meccanico (EX)	○
Lama INPAT da 4,42 m³ con pitch meccanico (WX/PX)	○
Lama INPAT pieghevole da 4,42 m³ con pitch meccanico (WX/PX)	○

Altre dotazioni a richiesta

- equipaggiamento standard
- equipaggiamento a richiesta

Il vostro partner Komatsu:

KOMATSU

Komatsu Europe International N.V.

Mechelsesteenweg 586
B-1800 VILVOORDE (BELGIUM)
Tel. +32-2-255 24 11
Fax +32-2-252 19 81
www.komatsu.eu

EITSS20093 03/2019

KOMATSU is a trademark of Komatsu Ltd. Japan.

Dati non vincolanti, con riserva di modifiche. Le immagini possono differire dalla versione standard.
L'equipaggiamento può essere diverso a seconda del paese di destinazione. Printed in Europe.
AdBlue® è un marchio registrato di Verband der Automobilindustrie e.V.