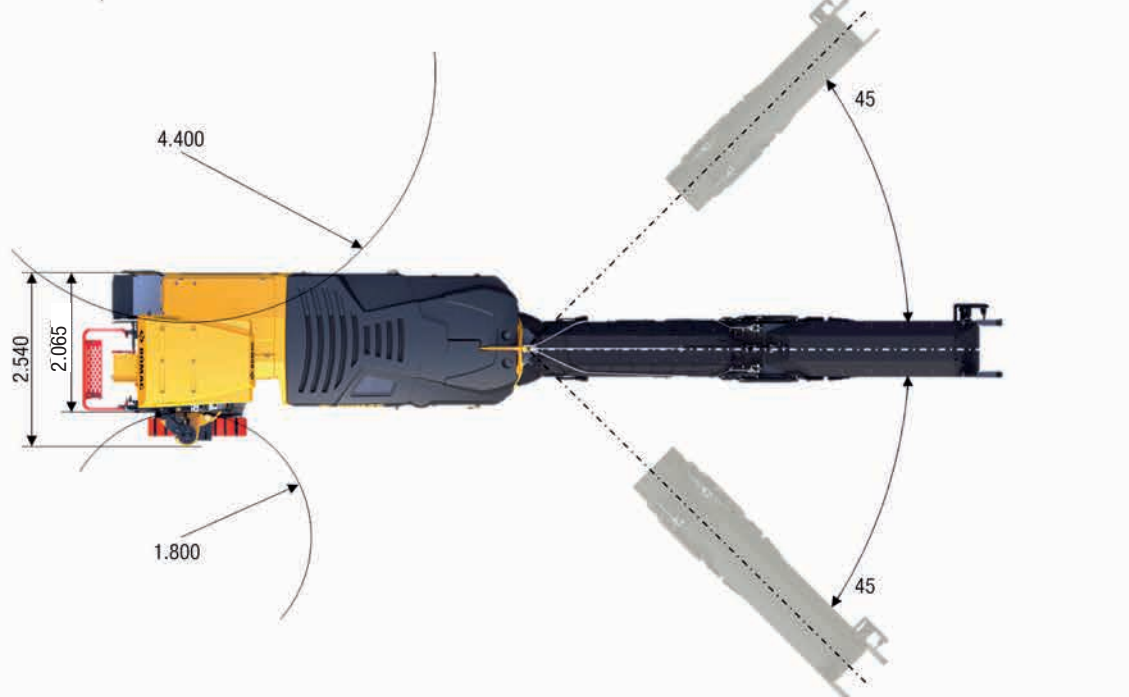
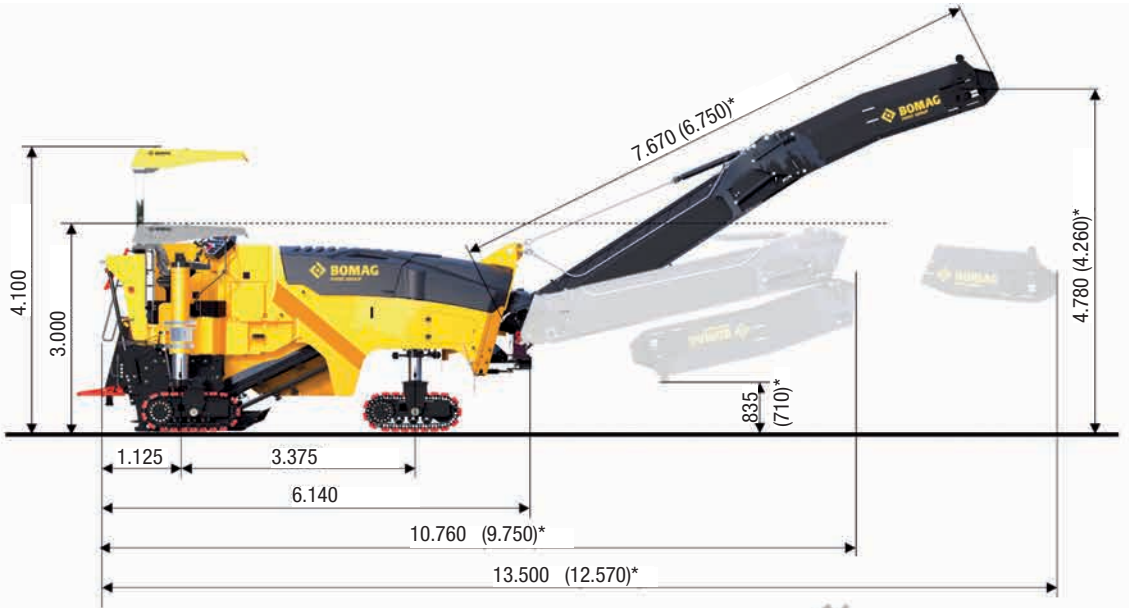


# DATI TECNICI

FRESE A FREDDO (Stage V)  
BM 1000/35-2, BM 1200/35-2, BM 1300/35-2





**BM 1200 & BM 1300**



\* FO22

## Dati tecnici

### Tamburo fresante

Larghezza di fresatura max .....	mm	1000	1200	1300
Profondità di fresatura .....	mm	0 - 330	0 - 330	0 - 330
Interlinee di fresatura .....	mm	15	15	15
Diametro di taglio .....	mm	980	980	980
Numero denti .....		99	115	121
Numero di giri fresatura .....	min <sup>-1</sup>	variabile, 85,	variabile, 85,	variabile, 85,
	min <sup>-1</sup>	95, 107	95, 107	95, 107

### Motore

Costruttore del motore .....		MTU (Mercedes)	MTU (Mercedes)	MTU (Mercedes)
Tipo .....		Serie 1000 6R	Serie 1000 6R	Serie 1000 6R
Livello di emissione dei gas di scarico .....		STAGE V / TIER 4f	STAGE V / TIER 4f	STAGE V / TIER 4f
Raffreddamento .....		Liquido	Liquido	Liquido
Numero di cilindri / cilindrata .....	cm <sup>3</sup>	6 / 7700	6 / 7700	6 / 7700
Potenza .....	kW / CV	260 / 350	260 / 350	260 / 350
Numero di giri .....	giri/min	2200	2200	2200
Coppia massima .....	Nm	1400	1400	1400
Consumo di carburante con potenza nominale .....	g/kWh	210	210	210
Consumo di carburante con mix di cantiere .....	l/h	26	26	26
Alternatore .....	V / A	28 / 150	28 / 150	28 / 150
Batteria .....	V / Ah	2 x 12 / 155	2 x 12 / 155	2 x 12 / 155

### Caratteristiche di marcia

Velocità di marcia .....	km/h	0 - 7,5	0 - 7,5	0 - 7,5
Velocità di lavoro .....	m/min	0 - 50	0 - 50	0 - 50
Cingoli, L x P x A .....	mm	1.425 x 268 x 570	1.425 x 268 x 570	1.425 x 268 x 570

### Quantità di rifornimento

Carburante .....	l	600	600	600
Acqua .....	l	1400	1400	1400
Impianto idraulico .....	l	180	180	180
AdBlue .....	l	40	40	40

### Sistema di caricamento

Larghezza nastro di trasporto, interno / esterno .....	mm	650 / 600	650 / 600	650 / 600
Capacità teorica di carico .....	m <sup>3</sup> /h	180	180	180
Altezza di scarico .....	mm	5700	5700	5700

### Pesi macchina

Peso operativo max (optional incl.) .....	t	24	25	25,5
Peso operativo CECE .....	t	20,4	21,4	21,9
Peso proprio .....	t	19,4	20,4	20,9

### Pesi supplementari optional

Tettuccio parapiovvia .....	kg	205	205	205
Aspirazione delle polveri .....	kg	140	140	140
Raschiatore diviso .....	kg	200	200	200
Tamburo a cambio rapido .....	kg	110	120	130
Tamburo fine LA8 .....	kg	300	300	300
Zavorra 1, telaio .....	kg	1150	1030	1030
Zavorra 2, gruppo fresante .....	kg	440	440	440

Suscettibile di modifiche tecniche. Le macchine possono essere ritratte con gli accessori montati.  
Il peso reale della macchina dipende dalla rispettiva configurazione.

## Allestimento standard

### Tecnica di fresatura

- Tamburo LA15
- Sistema di portadenti intercambiabili BOMAG BMS 15
- 3 numeri di giri dei tamburi fresanti
- Quantità di acqua regolabile proporzionalmente
- Rilevazione automatica di risparmio d'acqua
- Pompa di riempimento dell'acqua
- Visualizzazione digitale della profondità di fresatura resistente all'usura
- Regolazione proporzionale della profondità di fresatura
- Due campi della velocità proporzionali della livellazione longitudinale
- Paratie laterali azionate idraulicamente
- Piastra pressatrice azionata idraulicamente
- Raschiatore con pressione di raschiamento regolabile
- Paratia laterale destra per il cambio veloce del tamburo
- Regolazione automatica del carico limite
- Controllo automatico della trazione
- Nastro di scarico ribaltabile idraulicamente

### Trasmissioni

- Sottocarro a 4 cingoli
- Meccanismo di orientamento: Il cingolo posteriore destro può essere orientato in modo totalmente automatico garanzia di 5.000 ore/ 60 M
- Cingolo posteriore destro sterzato
- Marcia di trasferimento continua
- Velocità di fresatura continue
- Trasmissione tamburo meccanica

### Comfort di comando

- Piattaforma operatore completamente isolata dalle vibrazioni
- Posto di lavoro confortevole per il comando dal sedile dell'operatore
- Sedile comfort ergonomico e con rotazione doppia di 45°
- Piantone ergonomico regolabile
- Bracciolo regolabile in altezza con unità di comando integrata
- Unità di comando intuitiva e ben visibile
- Grandi vani portaoggetti a livello del suolo
- Tripla pompa dell'acqua ad alte prestazioni
- Concentrazione dei punti di assistenza e di manutenzione
- Punti di servizio e di manutenzione raggiungibili in modo comodo e sicuro

### Sicurezza e salvaguardia dell'ambiente

- Pacchetto silenzioso per l'eliminazione del rumore
- Motore raffreddato a liquido dell'ultimo

### Livello di emissione dei gas di scarico

- Fari supplementari a collocamento variabile
- Lampeggiante
- Specchietto retrovisore
- Segnalatore acustico retromarcia
- Copertine di protezione antivandalismo per le unità di comando

### Allestimento supplementare

#### Macchina base

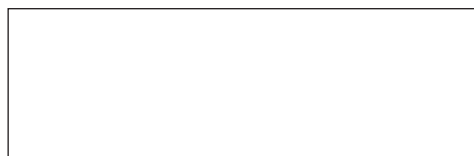
- Tettuccio parapioggia
- Idropulitrice ad alta pressione
- Aspirazione delle polveri
- ION DUST SHIELD
- Motore ausiliario per il cambio dei denti
- Illuminazione StVZO (Codice della strada tedesco)
- Faro supplementare, inseribile
- Faro supplementare, piedino a magnete
- Zavorre
- Sedile riscaldabile
- Verniciatura speciale
- Olio idraulico biodegradabile
- Nastro ribaltabile idraulicamente, corto
- Posto di manutenzione
- Salita ribaltabile
- Pacchetto archiviazione
- Set di supporti per pala, bomboletta spray, ecc.

#### Tecnica di fresatura

- Tamburo fresante 600 LA15
- Tamburo fresante 900 LA15
- Tamburo fresante 1000 LA15
- Tamburo fresante 1200 LA15
- Tamburo fresante 1300 LA15
- Tamburo fine 1000 LA8
- Tamburo fine 1200 LA8
- Tamburo fine 1300 LA8
- Tamburo fine 1000 LA6x2
- POWER DRUM 1000 LA22
- POWER DRUM 1200 LA22
- POWER DRUM 1300 LA22
- Raschiatori divisi
- Controcuscinetti per tamburo SW

#### Livellamenti e mezzi ausiliari elettronici

- BOMAG Easy Level; livellamento, 2 lati + inclinazione trasversale
- Indicatore meccanico dell'altezza sulle colonne di sollevamento posteriori
- Videosorveglianza
- BOMAG TELEMATIC



PRI 883 18 010

29092021 Sa01

**BOMAG**  
Hellerwald  
D-56154 Boppard  
Postfach 5162  
D-56149 Boppard  
Tel. (0)6742 - 1000  
Fax (0)6742 - 3090

