

# HX17A z HX19A

ESCAVATORE COMPATTO



Potenza lorda  
16,2 CV (12,1 kW) a 2.400 giri/min

Capacità benna  
0,04 m<sup>3</sup>

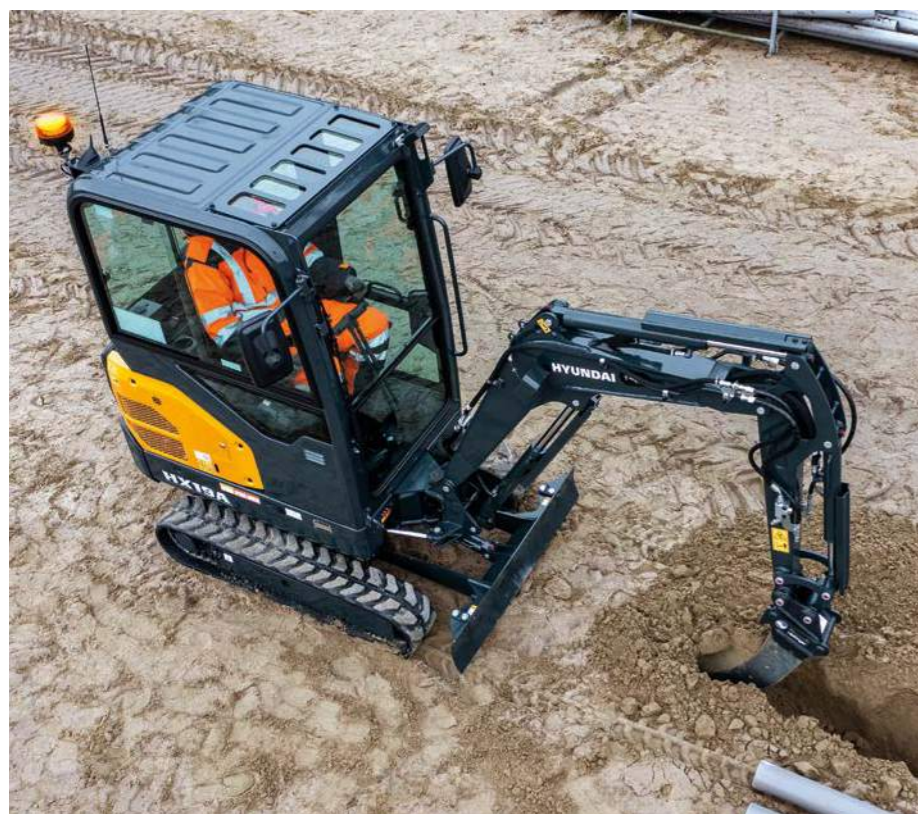
Peso operativo  
1.850 – 2.020 kg

# IL NUOVO STANDARD IN PRODUTTIVITÀ E PRESTAZIONI

Introduzione di due nuovi escavatori cingolati compatti HX Serie A: HX17A Z, con ingombro di rotazione posteriore zero; e HX19A, con sbalzo posteriore convenzionale, in ogni caso minimo. Entrambi traggono vantaggio da un motore Stage V nuovo di zecca con potenza lorda di 16,2 CV (12,1 kW). Per cambiare agevolmente attrezzo a vantaggio della produttività, le due macchine possono essere fornite con predisposizione accoppiatore rapido.

## Più efficiente

Il nuovo motore soddisfa la normativa europea in materia di emissioni Stage V senza dover ricorrere a dispositivi di post-trattamento speciali, con riduzione dei costi di manutenzione come risultato.



## Tubazione ausiliaria a 2 vie

Entrambe le macchine sono dotate standard di tubazione ausiliaria a 2 vie. L'operatore può selezionare la modalità ad azione singola o doppia.

## Opzione avambraccio lungo

Sono offerti avambracci di scavo di lunghezza diversa per l'adattamento perfetto della macchina al lavoro da svolgere.

## Tubazione accoppiatore rapido

I mini-escavatori HX-A sono offerti con una linea idraulica optional montata in fabbrica. La linea è in grado di azionare un accoppiatore rapido idraulico di qualsiasi tipo, per cambiare attrezzo facilmente senza scendere dalla cabina.



## Potenza compatta

L'HX19A è dotato di sbalzo minimo e offre più potenza di scavo e di sollevamento. È offerto con cabina o in versione canopy come optional.

## Opzione contrappeso pesante

I mini-escavatori HX-A possono essere specificati con un contrappeso addizionale che aumenta la stabilità nella movimentazione di carichi pesanti.

## Rotazione braccio

Il braccio ruota indipendentemente con escursione ampia, estendendo il raggio d'azione della macchina.

## Adattabili alle tue esigenze

I cingoli estensibili e la lama dozer regolabile offrono più stabilità operativa e facilitano il trasporto della macchina.



## Ingombro zero effettivo

L'HX17A Z è un vero escavatore a ingombro posteriore zero, cioè senza sbalzo, che può ruotare liberamente entro il raggio della propria impronta. Questa caratteristica aumenta la manovrabilità e la sicurezza, riducendo il rischio di danni alle strutture circostanti.



# IL NUOVO STANDARD IN COMFORT E FACILITÀ D'USO

La nuova cabina è stata progettata con il comfort dell'operatore e la praticità come punti di partenza. L'ergonomia ottimizzata e funzionalità avanzate consentono di operare in facilità ed efficienza. Con interni spaziosi e una progettazione ad alta visibilità, la nuova cabina offre un livello imbattibile di comfort e sicurezza, che consente di operare per periodi prolungati senza sforzi o disagi.



## ◀ Nuovo display digitale 5 pollici

I mini-escavatori HX-A sono dotati di un nuovo monitor LCD full-color 5 pollici che consente di controllare facilmente le impostazioni e di accedere prontamente a funzioni critiche e alle operazioni frequenti. La resistenza all'acqua IP68 del monitor LCD è particolarmente importante quando si opera nel modello canopy.

## Visibilità eccellente

Prova un livello di visibilità mai visto prima nella nostra cabina di ultima progettazione. La visibilità aumentata ti offre un campo visivo ampissimo, per una visuale chiara e senza ostacoli sulle aree circostanti.

## Pressione ausiliaria regolabile dal monitor

Puoi regolare come standard il flusso idraulico agli attrezzi dal display digitale su entrambi i modelli, a beneficio di velocità e facilità d'uso.

## Velocità di traslazione a cambio marce automatico

Questa funzionalità automatica consente di lasciare alla macchina la gestione di velocità e trazione, per la transizione continua fra le velocità di traslazione alta e bassa.



COMFORT  
365  
GIORNI

## Leva lama dozer e Interruttore velocità di traslazione **A**

Operazione a due mani per un livellamento perfetto ed efficiente con cambio della modalità di guida sulla leva di traslazione.

## Joystick proporzionali **OPTIONAL B**

I joystick proporzionali migliorano nettamente l'azionamento preciso di macchina e attrezzi.



## ◀ Impianto audio avanzato

Rilassati con utili funzioni avanzate come la radio MP3 con porte USB aggiuntive e goditi le chiamate in vivavoce.

# IL NUOVO STANDARD IN SICUREZZA

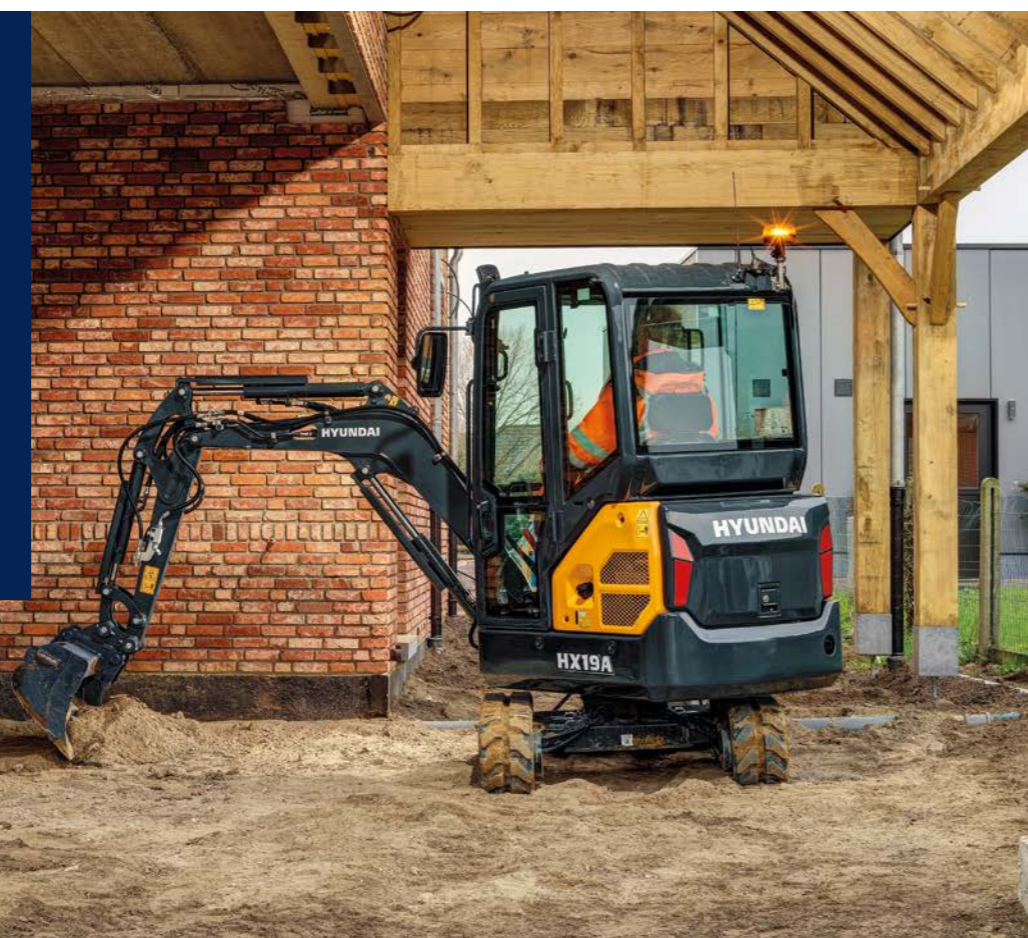
Gli escavatori HD Hyundai adottano standard di sicurezza fra i più alti del settore e offrono funzionalità di sicurezza allo stato dell'arte, alcune delle quali sono un'esclusiva Hyundai. La tutela di macchina, operatore e ambiente è al primo posto nella nostra filosofia.

## ► Blocco di sicurezza automatico

Il blocco di sicurezza automatico impedisce l'accensione e il movimento involontari della macchina. Quando la leva di sicurezza è bloccata, il motore non può essere avviato e il sistema non si attiva, neanche se viene premuto il joystick.

## Accumulatore idraulico

Un accumulatore conserva un po' di pressione quando la macchina è spenta, consentendoti di abbassare braccio e avambraccio e di lasciare la macchina in posizione sicura dopo l'utilizzo.



## ◀ Struttura della cabina

Per l'omologazione ROPS, TOPS e FOG, la struttura della cabina HX Serie A è prodotta in acciaio ad alta resistenza, low-stress, integralmente saldato.

- **ROPS:** Strutture di protezione contro il ribaltamento ISO12117-2
- **TOPS:** Struttura di protezione antirovesciamento EN12531
- **FOG:** Protezione oggetti in caduta, ISO10262 Livello 2

## ▶ Sistema antifurto

Il sistema include l'accensione protetta da password, per prevenire l'avviamento del motore non autorizzato. In più, è offerto un dispositivo di ricerca GPS optional (Hi MATE) che consente di localizzare rapidamente la macchina in caso di furto.

illuminazione di lavoro e girofaro **OPTIONAL**

Allarme di traslazione

Interruttore arresto d'emergenza motore

Avviso cintura **NOVITÀ** di sicurezza



## ► Valvola di sicurezza

La valvola di sicurezza sul cilindro della lama dozer assicura lo scavo o il sollevamento sicuri con la lama abbassata, anche in caso di improvviso calo della pressione.

## ► Protezioni cilindri braccio, avambraccio e benna

Abbiamo aggiunto come standard nuove protezioni cilindri a braccio, avambraccio e benna. Esse schermano efficacemente i cilindri idraulici contro danni causati da detriti e altri fattori esterni, riducendo il rischio di tempo di inoperatività e di riparazioni costose.



# IL NUOVO STANDARD IN MANUTENIBILITÀ E TELEMATICA

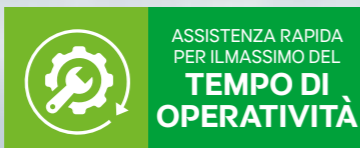
Il vero valore delle macchine HX Serie A giace nella robustezza e durezza di strutture e attrezzi, così come nella facilità di accesso per la manutenzione e negli intervalli di assistenza prolungati. La tecnologia telematica di punta consente a proprietari e operatori di accedere a informazioni della macchina cruciali sia a bordo che da remoto.

## ► Costruite per la manutenzione semplificata

Le nostre macchine adottano pannelli di accesso ad apertura ampia. Questi pannelli forniscono spazio abbondante per raggiungere e assistere i componenti chiave in tutta facilità.

## Disposizione ottimizzata dei flessibili idraulici

La nuova progettazione del braccio consente un tracciato dei tubi flessibili idraulici internamente al braccio che, proteggendoli dai danni mentre si opera, aumenta sicurezza e durezza.



## ► Manutenzione cilindro dozer

I raccordi al telaio agevolano la sostituzione dei flessibili, semplificando assistenza e manutenzione.



## HiMATE

Conveniente, facile e prezioso. Hi MATE, il sistema di gestione da remoto Hyundai, utilizza la tecnologia satellitare GPS per fornire ai clienti il livello più alto di assistenza e supporto del prodotto.

### Produttività aumentata

Fornendo informazioni su ore di lavoro e tempo a vuoto, Hi MATE fa risparmiare denaro e aumenta la produttività. Gli avvisi di tagliando migliorano la pianificazione assistenziale.

### Monitora le tue macchine

Le informazioni sulla posizione in tempo reale di Hi MATE consentono il monitoraggio comodo delle tue macchine tramite il sito web o l'app mobile Hi MATE.

### Sicurezza aumentata

Proteggi la tua macchina dal furto e dall'utilizzo non autorizzato. Avvisi automatici di geofencing di Hi MATE quando la macchina esce da un perimetro virtuale impostato.

### App Mobile Fleet

La nostra nuova app mobile fornisce tutte le informazioni necessarie per gestire in modo più efficiente ed economico le macchine. È ottimizzata per la gestione flotta basata su tecnologia telematica, e fornisce informazioni sullo stato di salute delle macchine per preservarne le migliori prestazioni.



### Sentirsi tutelato

Parti di ricambio e accessori originali Hyundai sono progettati per far sì che la macchina funzioni sempre al meglio. Consegna h24 mediante la nostra rete di concessionari. I programmi di garanzia standard ed estesa Hyundai danno serenità e controllo totale sui costi operativi.



# HX17A Z / HX19A SPECIFICHE

SPECIFICHE		HX17A Z	HX19A
Peso operativo	kg	1850	1885 / 2020
<b>MOTORE</b>		<b>HX17A Z</b>	<b>HX19A</b>
Produttore		Kubota	Kubota
Modello		D902	D902
Tipo		Motore diesel IDI 4 cicli raffreddato ad acqua, verticale	Motore diesel IDI 4 cicli raffreddato ad acqua, verticale
Standard emissioni		Stage V UE (Tier 4 Final)	Stage V UE (Tier 4 Final)
Potenza lorda	CV (kW) / giri/min	16,2 (12,1) / 2.400	16,2 (12,1) / 2.400
Potenza netta	CV (kW) / giri/min	16,0 (11,9) / 2.400	16,0 (11,9) / 2.400
Coppia di picco	Nm/ giri/min	54,6 / 1.900	54,6 / 1.900
N. di cilindri		3	3
Alesaggio x Corsa	mm	72 x 73,6	72 x 73,6
Cilindrata	cc	898	898

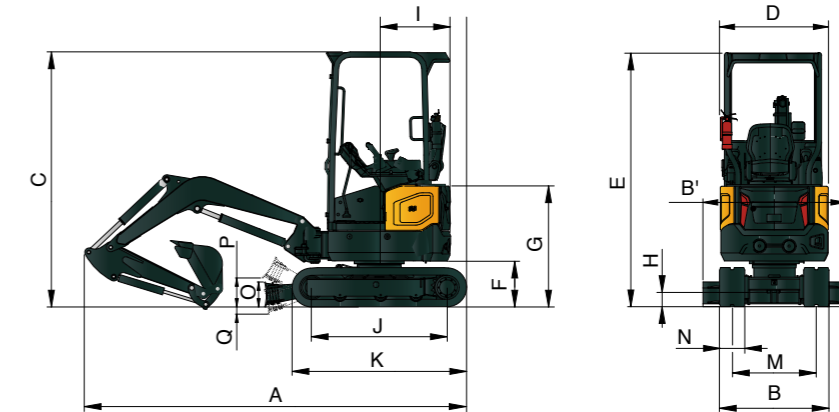
IMPIANTO IDRAULICO		HX17A Z	HX19A
Tipo di pompa		A pistoni assiali tandem a portata variabile	A pistoni assiali tandem a portata variabile
Pressione max	kgf/cm <sup>2</sup>	210 (2.990)	210 (2.990)
Portata max	l/min	2 x 17,3 + 10,4	2 x 17,3 + 10,4
Portata flusso aux (2 vie)	l/min	277	277
Capacità serbatoio carburante	l	19,5 (5,2)	21,3 (5,6)
Capacità idraulica (serbatoio/impianto)	l	12,1 (3,2)	20 (5,3)

PRESTAZIONI		HX17A Z	HX19A
Forza di rottura benna (ISO)	kN (kgf)	16 (1.664)	16 (1.664)
Forza di strappo avambraccio (ISO)	kN (kgf)	9 (933)	9 (933)
Velocità di traslazione (alta/bassa)	km/h	4,1 / 2,2	3,7 / 2,1
Forza di trazione	kg	1420	1441
Velocità di rotazione	giri/min	9,16	9,21

SPECIFICHE CHIAVE		HX17A Z	HX19A
Lunghezza del braccio	m	1,75	1,75
Lunghezza dell'avambraccio	m	1,03 / 1,23	1,03 / 1,23
Capacità benna, std. SAE	m <sup>3</sup>	0,04	0,04
Angolo rotazione braccio sinistra/destra	gradi	55° / 59°	55° / 59°
Larghezza cingoli gomma	mm	230	230
Pressione a terra (cpy/cab)	kgf/cm <sup>2</sup>	0,31	0,31 / 0,34
<b>Livello sonoro</b>			
Livello sonoro esterno (2000/14/CE - ISO 6395:2008) Lwa	dB(A)	93	92
Livello sonoro interno (ISO 6396:2008) Lpa	dB(A)	N/A	75,3

# HX17A Z / HX19A DIMENSIONI E RAGGIO D'AZIONE

## DIMENSIONI MACCHINA



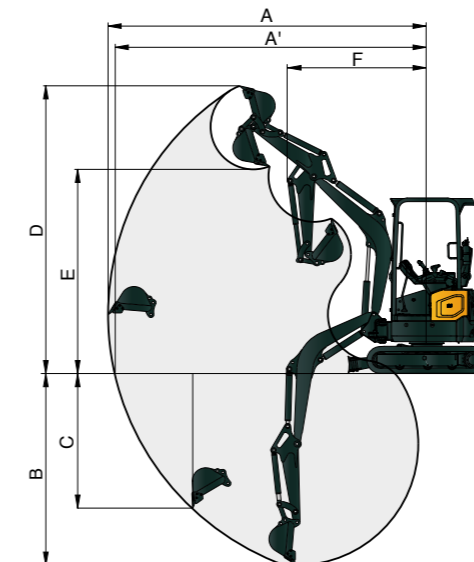
Unità: mm

	HX17A Z 1,75 m braccio, 1,03 m avambraccio	HX19A 1,75 m braccio, 1,03 m avambraccio, Cabina	
A	Lunghezza totale (con avambraccio 1.230 mm)	3.531 (3.528)	3.837 (3.835)
B	Larghezza totale (cingoli estesi)	994-1.290	994-1.290
B'	Larghezza totale (lama dozer)	1.294	1.294
C	Altezza totale (canopy)	2.320	2.275
D	Larghezza totale della sovrastruttura	980	980
F	Luce a terra del contrappeso	415	415
G	Altezza totale cofano motore	1.095	1.240
H	Luce a terra minima	150	150
I	Distanza estremità posteriore	645	1.065

	HX17A Z 1,75 m braccio, 1,03 m avambraccio	HX19A 1,75 m braccio, 1,03 m avambraccio, Cabina	
J	Distanza fra i tamburi	1.230	1.230
K	Lunghezza sottocarro	1.580	1.580
M	Scartamento cingoli (cingoli estesi)	764-1.060	764-1.060
N	Larghezza del cingolo	230	230
O	Altezza della lama	225	225
P	Luce a terra con lama sollevata	183	183
Q	Profondità abbassamento lama	222	222

## RAGGIO D'AZIONE

Unità: mm



	HX17A Z		HX19A		
Lunghezza del braccio	1.750		1.750		
Lunghezza dell'avambraccio	1.030	1.230	1.030	1.230	
A	Portata di scavo massima	3.910	4.100	3.940	4.130
A'	Portata di scavo massima a terra	3.820	4.010	3.850	4.040
B	Portata di scavo massima in profondità	2.240	2.440	2.340	2.540
B'	Portata di scavo max in profondità (livello B')	1.600	1.880	1.740	2.000
C	Profondità di scavo massima parete verticale	1.750	1.940	1.840	2.020
D	Altezza di scavo massima	3.730	3.870	3.470	3.585
E	Altezza di scarico massima	2.670	2.810	2.440	2.550
F	Raggio di rotazione minimo	1.580	1.645	1.725	1.760



HX17A Z / HX19A

# EQUIPAGGIAMENTO STANDARD/OPTIONAL

MODELLO	HX17A Z	HX19A
Motore controllato meccanicamente	•	•
Filtro aria doppio elemento	•	•
Separatore acqua con filtro	•	•
<b>IMPIANTO IDRAULICO</b>		
Impianto idraulico a centro aperto	•	•
Traslazione a due velocità con cambio marce automatico	•	•
Accumulatore di pressione	•	•
Comandi idraulici proporzionali	□	□
Linea idraulica aux per demolitore 1 via	•	•
Linea idraulica aux per pinze 2 vie	•	•
Flusso aux regolabile dal quadro strumenti	•	•
<b>CABINA E CANOPY</b>		
Canopy	•	□
Cabina con riscaldatore		•
ROPS (strutture di protezione contro il ribaltamento)	•	•
TOPS (struttura di protezione antirovesciamento)	•	•
OPG (protezione operatore)	•	•
FOG (protezione oggetti in caduta)	□	□
Sedile con sospensione regolabile	•	•
Cintura di sicurezza con avviso cintura	•	•
Leve di traslazione	•	
Leve di traslazione con pedali		•
Parabrezza elettrico (Cabina)		•
Allarme di traslazione	•	•
Girofaro LED	□	□
Quadro strumenti digitale 5" con protezione contro acqua e polvere IP68	•	•
Radio MP3 con USB		•
Presa elettrica 12 V	•	•
Specchi laterali e posteriori	•	•
<b>EQUIPAGGIAMENTO DI LAVORO</b>		
Funzione di rotazione del braccio	•	•
Opzione avambraccio lungo	□	□
Tubazione accoppiatore rapido	□	□
Contrappeso addizionale	□	
Valvola di sicurezza sul cilindro lama	•	•
Motore di traslazione e rotazione con freni a disco	•	•
1 Luce di lavoro LED sul braccio	•	•
2 luci di lavoro LED sulla cabina		□
Sottocarro estensibile con lama regolabile	•	•
Cingoli in gomma	•	•
Sistema telematico Hi MATE	□	□

- Standard
- Optional

\* Gli equipaggiamenti standard e optional possono variare. Contatta il tuo concessionario Hyundai per maggiori informazioni. La macchina può variare in base agli standard internazionali.

\* Le foto potrebbero mostrare accessori ed equipaggiamento optional non disponibili nella tua area.

\* Materiali e specifiche sono soggetti a modifica senza preavviso.



# HYUNDAI



HD Hyundai Construction Equipment Europe nv, Hyundailaan 4,  
3980 Tessenderlo, Belgio. Tel.: (32) 14-56-2200 Fax: (32) 14-59-3405

Le specifiche e il design sono soggetti a modifica senza preavviso.  
Le immagini dei prodotti Hyundai Construction Equipment Europe  
potrebbero mostrare equipaggiamento non standard.

**PRONTO A CAMBIARE IL TUO MONDO?**

Contatta il tuo concessionario Hyundai.  
[hyundai-ce.eu/en/dealer-locator](https://hyundai-ce.eu/en/dealer-locator)