

# TH627

## Sollevatori Telescopici



**WACKER  
NEUSON**  
*all it takes!*



### Agile ed efficace

Il modello TH627 è la soluzione ottimale per il sollevamento ad altezze fino a circa 6 metri. Abbina un'agevole manovrabilità a potenti prestazioni e rimane in posizione stabile anche con carichi estremi.

- Livello delle emissioni IIIB grazie alla tecnologia del motore allo stato dell'arte
- Filtro antiparticolato disponibile come optional
- Dotazione di serie con tre tipi di sterzata: sterzata integrale, sterzata dell'assale anteriore e sterzata a granchio
- Utilizzo confortevole grazie alla distribuzione del flusso idraulico indipendente dal carico e al joystick a controllo elettronico
- Pratica funzione di ritorno automatico della benna per un funzionamento ancora più rapido (disponibile come opzione)

## TH627 Specifiche tecniche

### Dati d'esercizio

Altezza della corsa max.	5.730 mm
Peso	5.000 kg
Raggio di sterzata	3.670 mm

### Dati del motore

Produttore del motore	Kohler
Potenza del motore	55,4 kW
Cilindrata	2.482 cm <sup>3</sup>
Norme di emissione fase	IIIB
Emissione del suono all'orecchio dell'operatore	80 dB(A)

### Trasmissione della potenza

Trazione	idrostatico
Velocità (standard)	0 - 20 km/h
Velocità (optional)	0 - 30 km/h
Assi	assale sterzante con trasmissione planetaria
Angolo totale di oscillazione	20 °

### Impianto idraulico sterzante ed operativo

Angolo di sterzata	2x38 °
Pompa di servizio	pompa a ingranaggi
Portata	90 l/min
Pressione	240 bar

### Movimentazione

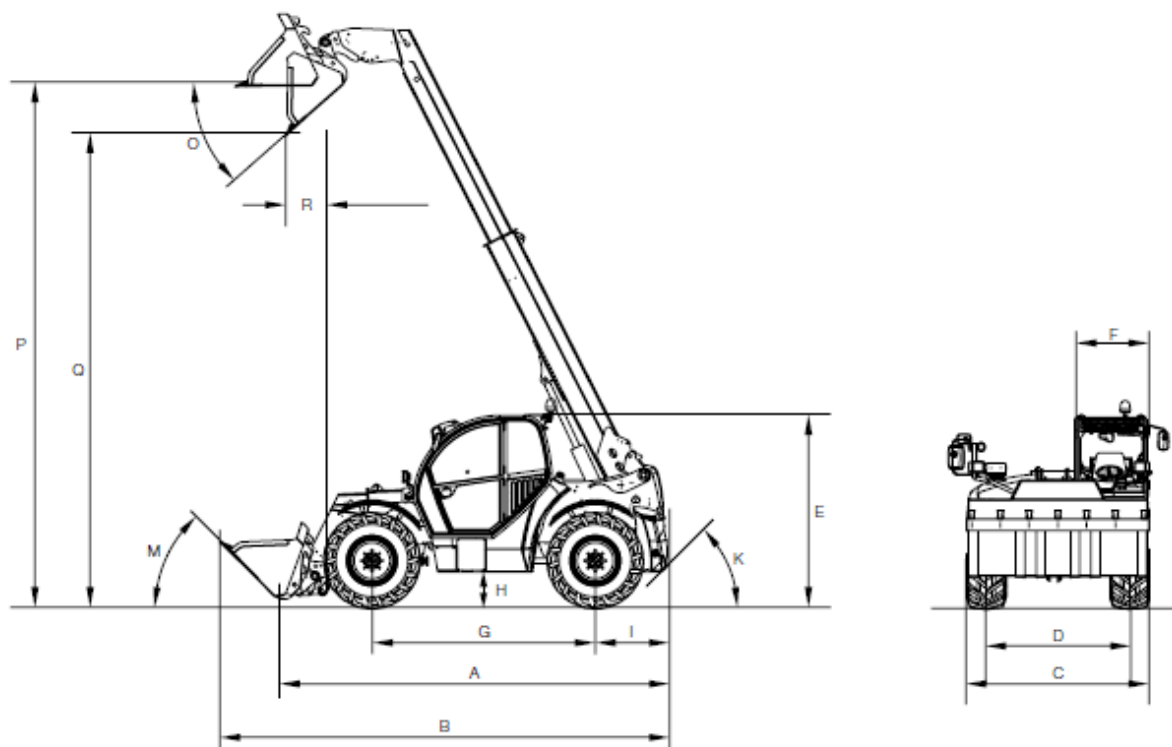
Capacità della benna	0,85 m <sup>3</sup>
Angolo totale di rotazione	132 °
Carico utile all'altezza di sollevamento max.	2.700 kg
Carico utile alla portata max.	1.000 kg
Carico utile max.	2.700 kg
Autonomia max.	3.156 mm

### Capacità del riempimento

Capacità del serbatoio carburante	100 l
Serbatoio idraulico	75 l

I dati mostrati si riferiscono alla dotazione standard. I valori possono subire delle variazioni in seguito alla selezione di ulteriori opzioni. Tutti i diritti riservati.

## TH627 Dimensioni



A	Lunghezza totale	4.400 mm
B	Lunghezza totale con benna standard	4.958 mm
C	Larghezza con pneumatici standard	1.960 mm
D	Larghezza della traccia	1.660 mm
E	Altezza cabina	1.980 mm
F	Larghezza cabina	825 mm
G	Passo	2.650 mm
H	Distanza da terra	302 mm
I	Centro asse posteriore fino all'estremità posteriore del veicolo	620 mm
M	Angolo di ribaltamento posteriore (benna)	45 °
O	Angolo di scarico (benna)	40 °
P	Altezza di carico con benna standard	5.600 mm
Q	Altezza di scarico mass.	5.280 mm
R	Distanza di scarico con benna standard	680 mm

Nota: La disponibilità dei prodotti può variare da paese a paese. E' possibile che le informazioni / prodotti non siano disponibili nel vostro paese. Le informazioni più dettagliate sulla potenza del motore sono riportate nelle istruzioni per l'uso. La potenza in uscita effettiva può variare a seconda delle condizioni d'esercizio specifiche. L'azienda si riserva il diritto di errori ed omissioni. Immagini simili.

Copyright © 2020 Wacker Neuson SE.