

# KOMATSU

## **D65EXi-18**

## **D65PXi-18**

*Motore EU Stage V*

**DOZER CINGOLATO**

D65i



**POTENZA MOTORE**

164 kW / 220 HP @ 1.950 rpm

**PESO OPERATIVO**

D65EXi-18: 21.650 kg  
D65PXi-18: 22.970 kg

**CAPACITÀ DELLA LAMA**

3,69 - 5,61 m<sup>3</sup>

# Un rapido sguardo

**intelligent**  
MACHINE CONTROL

D65EXi/PXi-18



#### POTENZA MOTORE

164 kW / 220 HP @ 1.950 rpm

#### PESO OPERATIVO

D65EXi-18: 21.650 kg  
D65PXi-18: 22.970 kg

#### CAPACITÀ DELLA LAMA

3,69 - 5,61 m<sup>3</sup>





## **Maggiore produttività e ridotto consumo di carburante**

### ***Intelligent Machine Control***

- Sistema satellitare globale di navigazione GNSS 3D
- Integrato & installato in fabbrica di serie
- Funzionamento automatizzato, dalle operazioni di sbancamento sommario fino al livellamento di precisione
- Efficienza notevolmente superiore

### ***Potente ed ecologico***

- Motore EU Stage V
- Convertitore di coppia con lock-up automatico
- Spegnimento regolabile in caso di inattività
- Ventola di raffreddamento idrostatica con modalità "pulizia"

### ***Attrezzatura di lavoro ottimizzata***

- Lama Sigmadozer® con funzione pitch idraulica
- Lama INPAT
- Ripper multidente a parallelogramma

### ***Elevato comfort per l'operatore***

- Cabina silenziosa e confortevole
- Sedile ammortizzato ad aria, completamente regolabile
- Telecamera posteriore integrata

### ***Comandi all'avanguardia***

- Sistema di sterzata idrostatico con maggior potenza sterzante
- Cambio automatico ottimizzato con funzione pre-impostata
- Palm Command Control System (PCCS)
- Grande monitor multifunzione con funzione di identificazione guasti

### ***Resistente e affidabile***

- Il sottocarro PLUS con ruota motrice in posizione ribassata
- Supporto ruota folle a regolazione automatica
- Struttura robusta e resistente

### ***KOMTRAX***

- Sistema di monitoraggio wireless Komatsu
- Comunicazione mobile 3G
- Antenna di comunicazione integrata
- Incremento dei dati prestazionali e risparmio di carburante



Un programma di manutenzione per i clienti Komatsu

# Intelligent Machine Control

## Intelligent Machine Control

Il modello D65EXi/PXi-18 viene fornito con il sistema di comando macchina GNSS 3D interamente installato in fabbrica. I componenti addizionali per il comando macchina generalmente montati sulla benna vengono ora sostituiti da un'antenna GNSS installata già in fabbrica sopra la cabina, dal gruppo IMU+ (gruppo inerziale avanzato di misurazione) e da cilindri idraulici con sensore della corsa. Questo gruppo sensori integrato è robusto e preciso. Elimina tutte le preoccupazioni quotidiane legate all'installazione e alla rimozione di antenne e cavi dalla lama e l'usura conseguente.

## Sbancamento automatico dall'inizio alla fine

Mentre i dozer con un sistema di comando convenzionale possono eseguire operazioni di livellamento di finitura ad alta precisione, il D65EXi/PXi-18 può eseguire in automatico anche operazioni di sbancamento sommario. In questo tipo di attività, il comando benna completamente automatico monitora il carico della lama e regola il sollevamento della stessa, al fine di minimizzare lo slittamento dei pattini ed eseguire operazioni di sbancamento con grande efficienza. Il comando della lama è regolabile e consente di fornire prestazioni di livellamento di finitura ad alta precisione.







# Intelligent Machine Control



## Componenti integrati nella macchina già in fabbrica

Tutti i componenti relativi al comando della macchina vengono installati durante l'assemblaggio della stessa presso lo stabilimento di produzione di Komatsu, assicurando un risultato affidabile e di elevata qualità. Il supporto del Servizio Clienti Komatsu è esteso anche al sistema di controllo della macchina.



## Antenna GNSS sopra la cabina

Basta preoccupazioni a causa di antenne o cavi montati sulla lama! L'antenna GNSS montata sopra la cabina del D65EXi/PXi-18 riduce il rischio di danneggiamenti o furti.



## Gruppo inerziale avanzato di misurazione (IMU+)

Il gruppo inerziale avanzato di misurazione (IMU+) posizionato sul telaio e la logica intelligente assicurano precisione nel livellamento di finitura senza bisogno di sensori montati sulla lama. Aggiornamenti sulla posizione fino a 100 volte/secondo consentono di eseguire operazioni automatiche ad alta velocità.



## Cilindri idraulici con sensore della corsa

I robusti cilindri idraulici con sensore della corsa impiegano collaudate tecnologie di rilevazione di Komatsu per garantire prestazioni di livellamento di precisione impeccabili. Il cilindro di angolazione con sensore della corsa consente al sistema di comando macchina di conoscere l'angolazione della lama.



## Quadro comandi touch screen di serie

Installato in fabbrica, è dotato di una interfaccia operatore semplice e intuitiva. Montato in posizione alta per assicurarne la visibilità, consente di regolare l'angolo di visuale a seconda della preferenza dell'operatore.



## Impostazioni di carico lama selezionabili e intuitive

Le impostazioni di carico lama possono essere regolate scegliendole tra valori predefiniti in modo da adattare la risposta alle condizioni del materiale. Le prestazioni del sistema possono essere diversificate in base al tipo di materiale, da terreni sabbiosi asciutti non compatti a materiali argillosi umidi e pesanti.



### Maggiore efficienza

Le modalità completamente automatiche aumentano drasticamente l'efficienza delle operazioni di sbanamento. La tecnologia iMC (intelligent Machine Control) consente anche agli operatori meno esperti di eseguire lavori di altissima qualità.

### Mappatura percorsi superficie "as built"

L'antenna GNSS montata sopra la cabina fornisce dati "as built" accurati sulla superficie, misurando le altezze di sollevamento effettive. Il progresso può essere misurato in tempo reale mediante impostazioni selezionabili dall'operatore.





# Potente ed ecologico



## Trasmissione automatica

Impostata per default, la trasmissione del D65EXi/PXi-18 seleziona automaticamente la marcia migliore per tutte le operazioni di sbancamento. La funzione di preimpostazione della velocità di traslazione contribuisce a ridurre i tempi di lavoro e l'affaticamento dell'operatore. Grazie alle valvole ECMV (Electronic Controlled Modulation Valves) di Komatsu, i cambi marcia sono regolari e sincronizzati in modo da mantenere sempre la massima efficienza nel trasferimento di potenza.

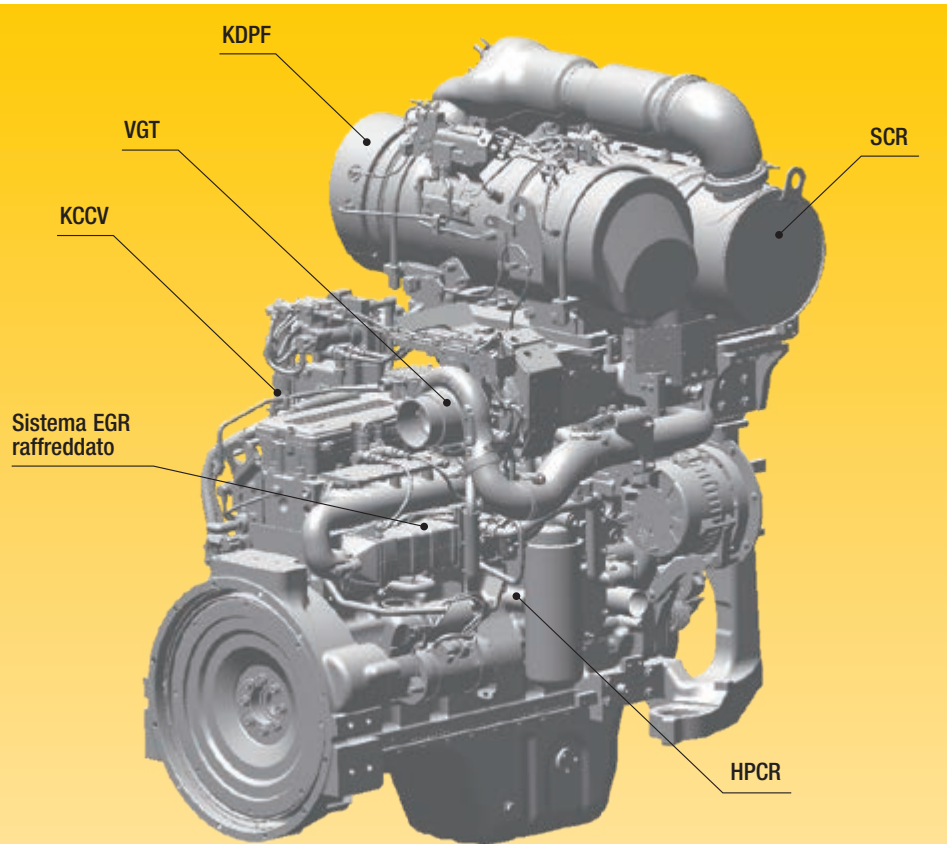
## Convertitore di coppia con lock-up automatico

Grazie alla combinazione con la trasmissione automatica, l'esclusivo convertitore di coppia Komatsu con lock-up automatico riduce il consumo di carburante fino al 10%, eliminando inutili perdite di potenza. Quando è richiesto, il sistema di comando del treno di potenza inserisce il convertitore di coppia, oppure lo blocca per trasmettere tutta la potenza del motore direttamente alla trasmissione in caso di applicazioni che necessitano di una coppia inferiore.

## Spegnimento regolabile in caso di inattività

Al fine di ridurre inutili consumi di carburante ed emissioni di scarico e assicurare minori costi operativi, il dispositivo Komatsu di spegnimento automatico in folle arresta il motore dopo che è rimasto in folle per un intervallo di tempo prestabilito, facilmente programmabile tra 5 e 60 minuti. Un indicatore Eco e suggerimenti di guida Eco visualizzati sul monitor della cabina rendono il lavoro ancora più efficiente.





## Motore Komatsu EU Stage V

Il motore Komatsu EU Stage V è affidabile ed efficiente. Grazie alle bassissime emissioni, garantisce un ridotto impatto ambientale e prestazioni di livello superiore al fine di contribuire alla riduzione dei costi operativi e assicurare la tranquillità dell'operatore.

## Post-trattamento heavy duty

Il sistema di post-trattamento combina un filtro antiparticolato diesel Komatsu (KDPF) con un riduttore catalitico selettivo (SCR). Il riduttore SCR inietta la quantità corretta di AdBlue® nel sistema alla velocità idonea per trasformare gli ossidi di azoto NOx in acqua (H<sub>2</sub>O) e azoto atossico (N<sub>2</sub>). Le emissioni di NOx risultano ridotte dell'80% rispetto ai motori Stage IIIB.

### Ricircolo dei gas di scarico (EGR)

Il sistema EGR di ricircolo dei gas di scarico raffreddati è il frutto di una tecnologia ben collaudata applicata agli attuali motori Komatsu. La maggiore capacità del scambiatore EGR assicura emissioni di NOx estremamente basse e un miglior rendimento del motore.

### Sistema common rail ad alta pressione (HPCR)

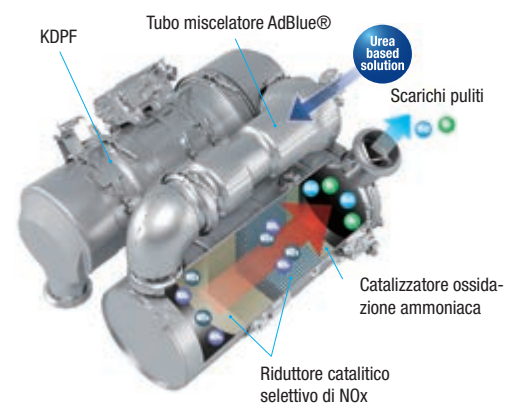
Al fine di ottenere la combustione completa del carburante e minori emissioni di scarico, il sistema di iniezione common rail ad alta pressione è controllato tramite un computer che consente di fornire alla camera di combustione del motore, il cui design è stato rinnovato, una quantità precisa di carburante in pressione mediante iniezioni multiple.

### Sistema di ventilazione a basamento chiuso (KCCV)

Le emissioni del basamento (gas in ricircolo) passano attraverso un filtro CCV. Il velo d'olio intrappolato nel filtro viene fatto ritornare nel basamento mentre il gas filtrato ritorna alla presa d'aria.

### Turbocompressore a geometria variabile (VGT)

Il turbocompressore VGT fornisce una portata d'aria ottimale alla camera di combustione del motore a tutte le velocità e in tutte le condizioni di carico. I gas di scarico risultano più puliti e il rendimento del carburante è maggiore, tutto senza compromettere la potenza e le prestazioni della macchina.



Modalità cambio automatico per ottimizzare ulteriormente il consumo di carburante



Indicatore Eco, guida Eco e indicatore livello carburante



Storico consumi di carburante

# Comfort di prima classe

## Cabina silenziosa e confortevole

Il comfort dell'operatore è essenziale per la sicurezza e la produttività. Il dozer D65EXi/PXi-18 è dotato di una cabina silenziosa e confortevole, ideale per migliorare le condizioni lavorative. Il design esagonale della cabina e gli ampi finestrini in vetro azzurrato assicurano un'eccellente visibilità. Il sistema di climatizzazione completamente automatico e di grande capacità, pressurizza la cabina ed impedisce l'ingresso della polvere. Gli interni sono provvisti di un rivestimento fonoassorbente di alta qualità che riduce al minimo il livello di rumorosità all'orecchio dell'operatore.

## Sedile ammortizzato e console di controllo della traslazione completamente regolabili

Un confortevole sedile riscaldato ammortizzato ad aria, resistente e completamente regolabile è posizionato al centro dell'abitacolo. Per le operazioni di sbancamento, il sedile è rivolto completamente in avanti e in asse con la macchina, per una visuale perfetta su entrambi i lati della lama. Per il rippaggio, può essere ruotato di 15° verso destra, migliorando sensibilmente la visibilità sul retro ed evitando quindi all'operatore fastidiose sollecitazioni al collo. La posizione della console dei comandi di traslazione può inoltre essere regolata indipendentemente in avanti, longitudinalmente e in altezza in modo da adattarla alle preferenze dei diversi operatori.

## Eccezionale visibilità sulla lama e sul ripper

La cabina ROPS/FOPS di nuova progettazione e il sedile operatore ben posizionato offrono una visibilità ottimale a destra e a sinistra della lama e rendono facili, sicure e veloci le operazioni di sbancamento e livellamento. Per migliorare ulteriormente la sicurezza e l'efficienza nelle operazioni di rippaggio, la forma speciale del serbatoio carburante assicura all'operatore una corretta visione della punta del ripper e del retro della macchina.





## Comandi all'avanguardia



### Sistema di sterzo idrostatico

Il sistema di sterzo idrostatico (HSS) assicura una risposta veloce e una sterzata più precisa. La coppia motrice ad entrambi i cingoli viene fornita senza interruzione, garantendo sterzate regolari e omogenee e operazioni di sbancamento efficaci e produttive anche su terreni molli o in pendenza.

### Funzione di preimpostazione del cambio

Per ridurre la frequenza dei cambi marcia e garantire un funzionamento regolare della macchina, è prevista di serie una modalità di preimpostazione del cambio. L'interruttore di preimpostazione consente all'operatore di selezionare una combinazione di marce in corrispondenza del comando avanti/retro utilizzando l'interruttore UP/DOWN sulla leva della trasmissione. Una volta che lo schema marce è stato selezionato, al comando di direzione avanti/retro si inserisce la marcia corretta per il lavoro da svolgere.

### Facili e precisi

L'ergonomico sistema PCCS (Palm Command Control System) garantisce una sterzata efficace e comoda. Le nuove leve di controllo garantiscono operazioni precise e senza fatica. In caso di retromarcia su roccia o altre superfici sconnesse, la velocità di traslazione può essere ridotta con la funzione "retromarcia lenta" per migliorare la qualità di guida e ridurre le vibrazioni e il consumo di carburante.

### Modalità di lavoro selezionabili

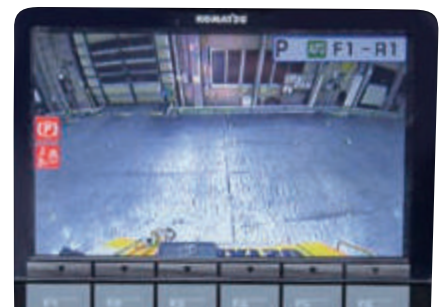
E' possibile impostare la modalità di lavoro "Power" per ottenere la massima potenza o "Economy" per operazioni che consentono un certo risparmio di energia. Insieme alla possibilità di selezionare la modalità di lavoro manuale o automatica, questo consente all'operatore di scegliere la configurazione ottimale di potenza della macchina per lo specifico lavoro da svolgere.



*Palm Command Control System (PCCS)*



*Leva di comando lama con pitch automatico e nuova leva di comando ripper con funzione auto-return*



*Sistema di telecamera posteriore completamente integrata*



## Ridotti costi operativi

La tecnologia informatica Komatsu contribuisce a ridurre i costi operativi facilitando una gestione comoda ed efficiente delle operazioni. Aumenta il livello di soddisfazione del cliente e la competitività dei nostri prodotti.

## Ampio monitor

Comodamente personalizzabile e con una scelta di 26 lingue, il monitor con semplici interruttori e tasti multifunzione consente accesso ad una vasta gamma di funzioni e di informazioni macchina. Un indicatore di livello AdBlue® è ora incorporato nella schermata principale.

## Un'interfaccia evolutiva

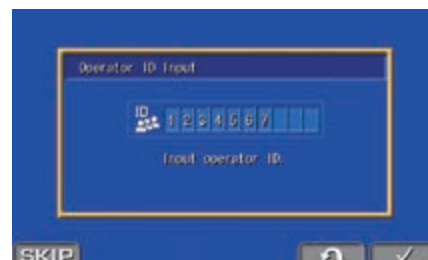
Informazioni utili sono ora più facili che mai da trovare e capire attraverso l'aggiornata interfaccia del monitor. La schermata principale può essere ottimizzata secondo le preferenze dell'operatore stesso premendo un semplice tasto.



Con un solo sguardo: dati registrati relativi al funzionamento



Tutte le informazioni essenziali disponibili a prima vista



Funzione di identificazione operatore prima vista



## KOMTRAX

### Il modo per aumentare la produttività

Il sistema KOMTRAX utilizza la più recente tecnologia di monitoraggio wireless. Compatibile con PC, smartphone e tablet, fornisce una grande quantità di informazioni utili che vi permetteranno di ridurre i costi e di ottenere più facilmente le massime prestazioni dalle vostre macchine. Creando una rete di assistenza altamente integrata, consente di realizzare con successo una manutenzione preventiva, contribuendo così alla gestione efficiente della vostra attività.



### Informazioni

Consente di ottenere velocemente risposta a domande di fondamentale importanza sulle vostre macchine: cosa stanno facendo, quando hanno effettuato una determinata operazione, dove si trovano, come aumentare la loro efficienza e quando necessitano di manutenzione. I dati sulle prestazioni vengono trasmessi mediante la tecnologia di comunicazione wireless (satellitare, GPRS o 3G a seconda del modello), dalla macchina al computer e al distributore locale Komatsu, che è sempre disponibile per fornire un'analisi professionale e il relativo feedback.

### Gestione

Le informazioni dettagliate che KOMTRAX mette a vostra disposizione 24 ore al giorno, 7 giorni su 7, vi consentono di prendere le migliori decisioni strategiche sia a breve che a lungo termine – senza supplemento costo. Potrete prevedere l'insorgere di determinati problemi, programmare gli interventi di manutenzione, ridurre al minimo i tempi morti lasciando le macchine al loro posto, al lavoro in cantiere.

### Convenienza

KOMTRAX consente una comoda gestione delle flotte attraverso la rete, indipendentemente da dove vi trovate. I dati vengono analizzati e raccolti in modo specifico per consentirne una visione facile e intuitiva su mappe, elenchi, grafici e diagrammi. E' possibile prevedere di che tipo di assistenza e di quali parti le vostre macchine potrebbero avere bisogno, o individuare i problemi ancora prima che i tecnici Komatsu arrivino in loco.



# Attrezzatura di lavoro ottimizzata

## Le lame Komatsu

Per aumentare le prestazioni della lama e migliorare l'equilibrio della macchina, Komatsu utilizza una lama dal telaio scatolato, che la rende estremamente resistente nonostante la sua leggerezza. Per aumentare la durata, viene utilizzato acciaio resistente all'usura per la parte anteriore e le fiancate laterali. Lo speciale design della lama con una curvatura profonda facilita la movimentazione di una vasta gamma di materiali e assicura grande capacità unita a ottima penetrazione, ottimizzando quindi le prestazioni di livellamento e garantendo un grande risparmio di carburante.

## Lama Sigmadozer® (EXi)

La sezione centrale della lama Sigmadozer® Komatsu agisce come una benna a V e penetra il terreno in modo decisamente aggressivo. I bordi laterali contribuiscono a spingere in modo costante il materiale verso il centro. In combinazione con la profonda curvatura della lama si ottiene una maggiore capacità, inoltre la facilità di penetrazione riduce il consumo di carburante. Il tagliente piatto della lama e la funzione pitch di serie assicurano elevate prestazioni di livellamento. In generale, nelle operazioni di sbancamento, la lama Sigmadozer® aumenta la produttività del 15% rispetto a una tradizionale lama Semi-U.

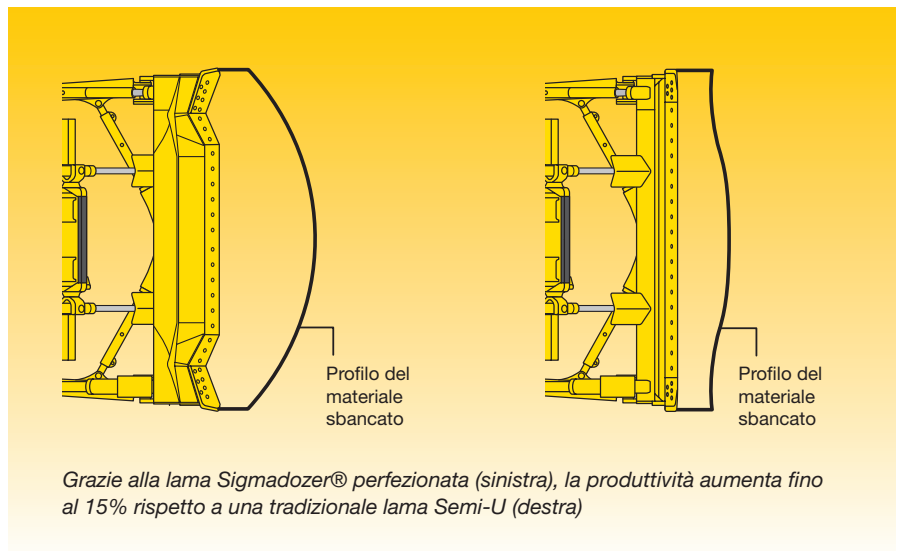
## Lama INPAT (PXi)

Perfettamente dimensionata per massimizzare la versatilità della lama, la lama INPAT con struttura scatolata di elevata robustezza è disponibile e rende la D65PXi-18 una macchina perfetta per un'ampia gamma di applicazioni. Una versione pieghevole della lama INPAT garantisce una larghezza di trasporto di 3 metri e facilità di trasferimento da un cantiere all'altro.

## Ripper multidente a parallelogramma (optional)

La configurazione standard del ripper prevede 3 denti, a seconda del tipo di operazione e del materiale da rompere si può comunque utilizzare il ripper con uno o due denti. Il design robusto a parallelogramma permette il movimento lineare dei denti, a seconda delle applicazioni gravose.

D65EXi/PXi-18



La lama Sigmadozer® offre una maggiore capacità di materiale



Lama Semi-U



## Resistente e affidabile

### Stabile in qualsiasi configurazione

Per assicurare la massima stabilità in qualsiasi condizione operativa il dozer D65EXi/PXi-18 è disponibile in due diverse configurazioni del sottocarro PLUS. Per terreni rocciosi, il sottocarro EX, dotato di pattini stretti, assicura la massima area di contatto tra la macchina e il suolo. La versione PX, invece, ha i pattini più larghi ed è la soluzione ideale per le superfici molli.

### Il sottocarro PLUS con ruota motrice in posizione ribassata

Il sottocarro PLUS con ruota motrice in posizione ribassata è eccezionalmente robusto e offre un'ottima capacità di livellamento e un'eccellente stabilità. Le catenarie sono di tipo PLUS per operazioni gravose, con boccole e perni di notevole diametro, la lubrificazione a tenuta delle catenarie assicura una maggiore durata dei componenti. Per facilitare la manutenzione, il punto di ingrassaggio del perno centrale della barra equalizzatrice è posizionato in modo da poter essere ingrassato a distanza. Le ruote motrici a segmenti sono intagliate allo scopo di facilitare il rilascio del fango e prolungare ulteriormente la vita utile del sottocarro PLUS.

### Struttura robusta e resistente

Il telaio principale a forma di scafo con struttura ad elevata robustezza allunga la durata e riduce la concentrazione di sollecitazioni nelle zone critiche. Il sottocarro di ampia sezione utilizza un supporto con pignone oscillante per assicurare maggiore affidabilità. Tutte le tubazioni idrauliche sono ben protette all'interno della struttura così da prevenire danni causati dai materiali movimentati.

### Tubazioni idrauliche protette

Komatsu ha progettato l'impianto idraulico delle attrezzature di lavoro in modo da ridurre al minimo i costi di manutenzione. Tutte le tubazioni idrauliche sono ben protette da rivestimenti speciali e ove possibile sono racchiuse nelle strutture in acciaio.



# Facile manutenzione



## Komatsu CARE™

Komatsu CARE™ è un programma di manutenzione, disponibile di serie su ogni nuova macchina Komatsu. Esso copre la manutenzione programmata da fabbrica, eseguita con tecnici rigorosamente formati da Komatsu nonché con ricambi originali Komatsu. A seconda del motore della tua macchina, include una copertura estesa sul filtro anti particolato Komatsu (KDPF) o sul Komatsu Diesel Oxidation Catalyst (KDOC), e sul sistema (SCR) Selective Catalytic Reduction. Contatta il tuo distributore locale Komatsu per maggior dettagli sui termini e le condizioni.

## Ventola radiatore reversibile

Il radiatore può essere pulito facilmente utilizzando la ventola di raffreddamento reversibile azionata idraulicamente mediante un tasto a sfioramento posizionato sul monitor. Questo intervento di pulizia riduce il consumo di carburante e aumenta le prestazioni generali della macchina.



## Punti di manutenzione

Komatsu ha progettato il D65EXi/PXi-18 con punti di manutenzione centralizzati per facilitarne l'accessibilità durante le ispezioni e manutenzioni in modo da renderle facili e veloci.

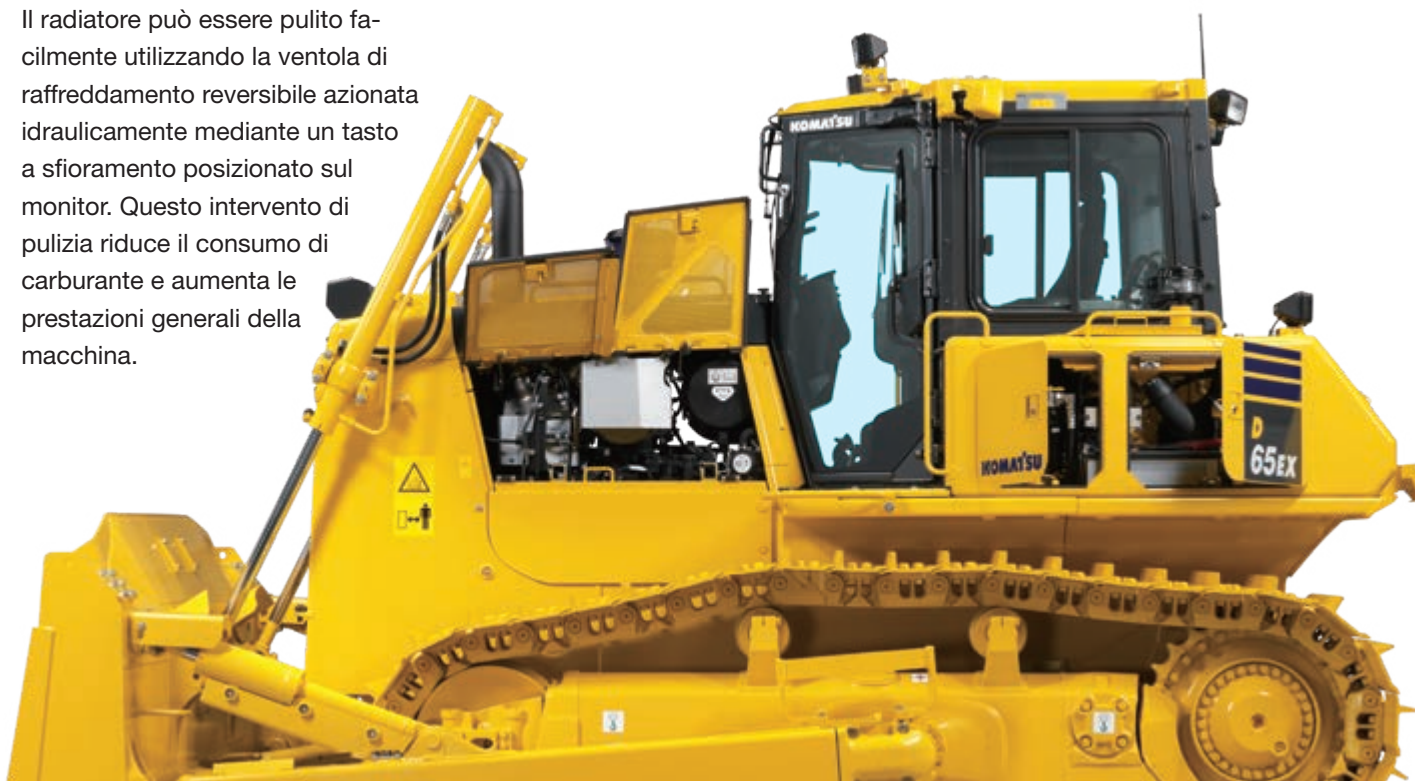
## Treno di potenza modulare

I componenti del treno di potenza sono montati secondo una configurazione modulare che permette di smontarli e rimontarli senza perdite d'olio.



## Autodiagnostica monitor

Il nuovo monitor multifunzione fornisce un'ampia gamma di informazioni visualizzando contatore, contagiri, livello carburante e temperatura liquido refrigerante in tempo reale. Fornisce all'operatore numerose informazioni relative alla manutenzione e al funzionamento della macchina, indicando per esempio i tempi di sostituzione dei filtri olio e segnalando eventuali anomalie. Inoltre, i tecnici Komatsu hanno accesso a informazioni dettagliate senza dover utilizzare alcun strumento di assistenza esterno.





# Specifiche tecniche

## MOTORE

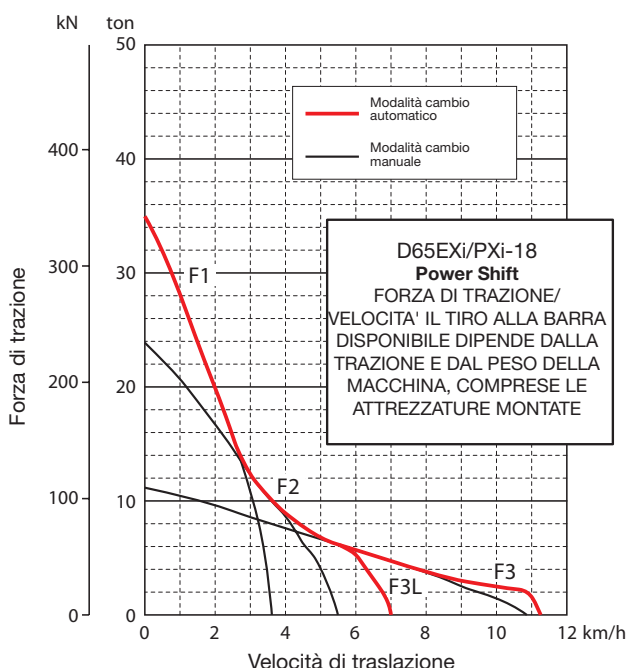
Modello	Komatsu SAA6D114E-6
Tipo	A 4 tempi, sistema d'iniezione HPCR Common Rail, raffreddato ad acqua, turbocompresso, postrefrigeratore aria-aria
Potenza motore	
ad un regime di	1.950 rpm
ISO 14396	164 kW / 220 HP
ISO 9249 (potenza netta)	162 kW / 217 HP
Numero cilindri	6
Alesaggio x corsa	114 x 144,5 mm
Cilindrata	8,85 l
Azionamento ventola	Idraulica, reversibile
Sistema di lubrificazione	
Funzionamento	Pompa ad ingranaggi, lubrificazione forzata
Filtro	Piena portata

## RIDUTTORI FINALI

Tipo	Riduzione doppia con ingranaggi cilindrici e planetari
Ruote motrici	I segmenti dentati delle ruote motrici sono imbullonati per facilitarne la sostituzione sul luogo di lavoro

## VELOCITA' MAX DI TRASLAZIONE

	Avanti	Indietro
1a	3,6 km/h	4,5 km/h
2a	5,6 km/h	6,7 km/h
3a L	7,3 km/h	8,7 km/h
3a	11,3 km/h	13,6 km/h



## STERZO

Tipo	Sistema di sterzo idrostatico HSS
Azionamento	Comandi palmari PCCS
Freni di servizio	Dischi multipli a bagno d'olio, attivato con molla e rilasciato idraulicamente
Raggio min. di sterzo (controrotazione) (misurato con rilevamento delle tracce dei cingoli sul terreno)	
D65EXi-18	1,9 m
D65PXi-18	2,2 m
D65PXi-18 con lama INPAT	2,3 m

## TRASMISSIONE TORQFLOW

Tipo	Komatsu TORQFLOW
Convertitore di coppia	A tre elementi, monostadio e bifase, raffreddato ad acqua, sistema automatico lock-up
Trasmissione	A ingranaggi planetari. Frizione multidisco a comando idraulico e lubrificazione forzata

La leva di bloccaggio cambio e l'interruttore di sicurezza per la posizione di folle evitano partenze accidentali della macchina.

## EMISSIONI

Emissioni	Il motore Komatsu risponde a tutte le normative EU Stage V in materia di emissioni
Livelli sonori	
LwA rumorosità esterna	108 dB(A) (2000/14/EC Stage II)
LpA rumorosità interna	78 dB(A) (ISO 6396 valore dinamico)
Livelli di vibrazione (EN 12096:1997)	
Mano/braccio	≤ 2,5 m/s <sup>2</sup> (incertezza K = 0,94 m/s <sup>2</sup> )
Corpo	≤ 0,5 m/s <sup>2</sup> (incertezza K = 0,29 m/s <sup>2</sup> )
Contiene gas fluorurati ad effetto serra HFC-134a (GWP 1430). Quantità di gas 0,9 kg, CO <sub>2</sub> equivalente 1,29 t	

## RIFORNIMENTI

Serbatoio carburante	415 l
Radiatore	49 l
Olio motore	30,5 l
Convertitore di coppia, gruppo trasmissione e sistema di sterzo	48 l
Olio riduttore di traslazione (per lato)	
D65EXi-18	16,5 l
D65PXi-18	22,2 l
Impianto idraulico	62 l
Ripper multidentanti	7 l
Serbatoio AdBlue®	23,5 l

# Specifiche tecniche

## SOTTOCARRO

Sospensioni	Con barra equalizzatrice e albero pivot
Longherone del cingolo	Monoscocca, a sezione larga, struttura ad alta resistenza
Rulli	Rulli lubrificati
Cingolo	Catenarie PLUS
Tendicingolo	A molla elicoidale precaricata con martinetto idraulico di pretensionamento

## D65EXi-18

Tipo di lama	Lama Sigmadozer®
Rulli inferiori (per lato)	7
Pattini (per lato)	42
Larghezza pattino (standard)	610 mm
Superficie d'appoggio (ISO16754)	40.867 cm <sup>2</sup>
Pressione specifica (ISO16754)*	0,53 kg/cm <sup>2</sup>
Carreggiata	1.880 mm
Lunghezza del cingolo a terra	2.970 mm

## D65PXi-18

Tipo di lama	Lama dritta con tilt	Lama INPAT
Rulli inferiori (per lato)	8	8
Pattini (per lato)	45	45
Larghezza pattino (standard)	915 mm	760 mm
Superficie d'appoggio (ISO16754)	67.010 cm <sup>2</sup>	55.659 cm <sup>2</sup>
Pressione specifica (ISO16754)*	0,34 kg/cm <sup>2</sup>	0,43 kg/cm <sup>2</sup>
Carreggiata	2.050 mm	2.230 mm
Lunghezza del cingolo a terra	3.275 mm	3.275 mm

\* Compresi lama, cabina ROPS, unità di comando idraulico, operatore, equipaggiamento standard, lubrificanti, liquido refrigerante e pieno di carburante.

## LAMA

	Lunghezza totale con lama	Capacità della lama	Lama larghezza × altezza	Max. altezza di sollevamento	Max. profondità di scavo	Max. escursione del tilt	Peso supplementare
D65EXi-18 Sigmadozer®	5.490 mm	5,61 m <sup>3</sup>	3.410 × 1.425 mm	1.130 mm	505 mm	870 mm	2.460 kg
D65PXi-18 Lama dritta con tilt	5.680 mm	3,69 m <sup>3</sup>	3.970 × 1.100 mm	1.125 mm	540 mm	890 mm	2.150 kg
D65PXi-18 Lama INPAT	5.790 mm	4,42 m <sup>3</sup>	4.010 × 1.235 mm Largh. ripiegamento: 2.960 mm	1.165 mm	700 mm	520 mm	* 3.040 kg

Le capacità della lama sono conformi agli standard SAE J1265.

\* Lama INPAT pieghevole (PXi): peso supplementare +330 kg

## IMPIANTO IDRAULICO

Tipo	CLSS (Closed-centre Load Sensing System)
Tutti gli elementi del distributore sono montati esternamente accanto al serbatoio idraulico.	
Pompa principale	Pompa a pistoni assiali a portata variabile
Portata max.	255 l/min
Taratura delle valvole	285 kg/cm <sup>2</sup>
Elemento aggiuntivo per lama Sigmadozer® o lama dritta con tilt	
Sollevamento lama	Sollevamento, abbassamento e flottante
Tilt lama	Destro, sinistro
Elemento aggiuntivo per lama INPAT	
Sollevamento lama	Sollevamento, abbassamento e flottante
Tilt lama	Destro, sinistro
Angolazione lama	Destro, sinistro
Elemento aggiuntivo per ripper multidentati	
Sollevamento ripper	Sollevamento e abbassamento
Tilt ripper	Aumento, arresto e riduzione

## NUMERO DI CILINDRI × ALESAGGIO

Tipo di lama	Lama Sigmadozer®	Lama dritta con tilt	Lama INPAT
Sollevamento lama	2 × 85 mm	2 × 85 mm	2 × 90 mm
Tilt lama	-	1 × 125 mm	1 × 130 mm
Tilt/pitch lama	2 × 125 mm	-	-
Angolazione lama	-	-	2 × 110 mm

## PESO OPERATIVO (VALORI INDICATIVI)

Compresi lama, cabina ROPS, unità di comando idraulico, operatore, equipaggiamento standard, lubrificanti, liquido refrigerante e pieno di carburante

D65EXi-18 con lama Sigmadozer®	21.650 kg
D65PXi-18 con lama dritta con tilt	22.970 kg
D65PXi-18 con lama INPAT	23.720 kg

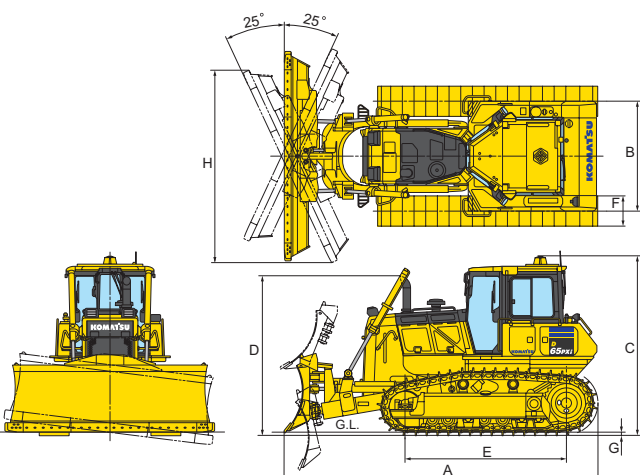
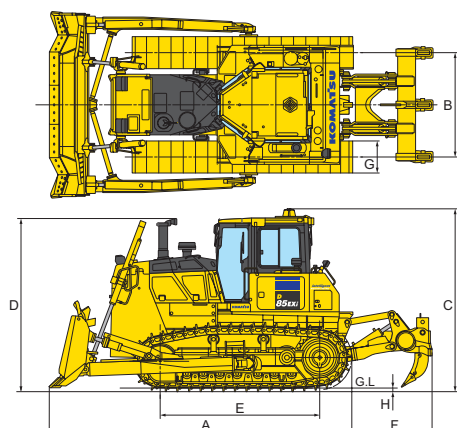
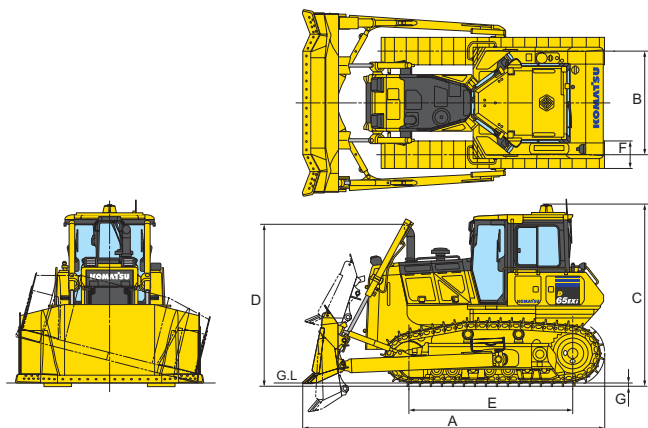


## DIMENSIONI

	D65EXi-18 Lama Sigmadozer®	D65PXi-18 Lama dritta con tilt	D65PXi-18 Lama INPAT
A	5.490 mm	5.680 mm	5.790 mm
B	1.880 mm	2.050 mm	2.230 mm
C	3.330 mm	3.330 mm	3.330 mm
D	2.970 mm	2.970 mm	2.970 mm
E	2.970 mm	3.275 mm	3.275 mm
F	610 mm	915 mm	760 mm
G	65 mm	65 mm	65 mm
H	-	-	3.670 mm

## RIPPER MULTIDENTI (EXI)

Tipo	Ripper a parallelogramma a comando idraulico
Numero di denti	3
Peso (inclusa unità di comando idraulico)	1.920 kg
Cilindro ripper	1 x 125 mm
A	5.810 mm
B	2.000 mm
C	3.498 mm
D	3.300 mm
E	3.030 mm
F	1.515 mm
G	610 mm



Luce libera da terra: 415 mm (+ altezza della costola)

# Equipaggiamento standard ed a richiesta

## MOTORE

Motore diesel Komatsu SAA6D114E-6 turbocompresso, ad iniezione diretta common rail	●
Conforme alla normativa EU Stage V	●
Motorino di avviamento 24 V / 7,5 kW	●
Alternatore 24 V / 90 A	●
Batterie 2 x 12 V / 200 Ah	●
Condotto di aspirazione con prefiltra	●
Ventola di raffreddamento idrostatica con funzione di inversione rotazione	●
Serbaio liquido refrigerante	●
Mascherone heavy-duty del radiatore	●
Filtro del serbaio gasolio	●
Prefiltro carburante (10 micron) e filtro carburante (2 micron)	●
Serrature, tappi serbatoi e cofani	●
Cofani laterali del motore ad ala di gabbiano	●
Motorino di avviamento 24 V / 11 kW	○

## IMPIANTO IDRAULICO

Impianto idraulico per la lama	●
Impianto idraulico ripper (EXi)	●
Joystick della lama PPC	●
Impianto idraulico ripper (kit installazione sul campo) (PXi)	○

## TRASMISSIONE E FRENI

Trasmissione hydroshift automatica	●
Convertitore di coppia con sistema automatico Lockup	●
Parastrappi	●
Modalità "cambio veloce"	●
Sistema di sterzo idrostatico HSS	●
Joystick dello sterzo palmare PCCS	●
Pedale deceleratore	●
Pedale del freno	●

## ACCESSORI

Gancio di traino anteriore	●
Gancio posteriore (non con ripper)	●
Contrappeso posteriore con gancio	○
Barra di trazione rigida	○
Ripper multidente a parallelogramma	○

## SISTEMA DI ILLUMINAZIONE

Luci di lavoro: 4 anteriori e 2 posteriori	●
Faro di lavoro addizionale, posteriore	●

## CABINA

Sedile riscaldabile a sospensione pneumatica: rivestito in tessuto, schienale alto, reclinabile, girevole	●
Cintura di sicurezza con indicatore	●
Poggiapiedi rialzato	●
Climatizzatore automatico	●
Radio	●
Ingresso ausiliario (presa MP3)	●
Alimentazione 2 x 12 V (120 W)	●
1 x alimentazione a 24 V	●
Cabina montata su supporti viscoelastici	●
Tergicristallo anteriore e posteriore	●
Tergicristalli delle portiere	●
Specchietto retrovisore (all'interno della cabina)	●
Lunotto termico	●
Aletta parasole (posteriore)	●
Porta bevande	●
Box porta vivande	●

## DISPOSITIVI DI SICUREZZA

Cabina in acciaio, conforme agli standard ISO 3471 e SAE J1040, APR88 ROPS / ISO 3449 FOPS	●
Allarme di retromarcia	●
Avvisatore acustico (clacson)	●
Telecamera posteriore	●
Interruttore generale impianto elettrico	●
Serrature, tappi serbatoi e cofani	●
Estintore	○
Kit di primo soccorso	○

## SERVIZIO E MANUTENZIONE

Filtro aria a secco con doppio elemento, indicatore di intasamento ed eietto	●
Monitor a colori multifunzione con sistema di controllo e gestione EMMS e guida per l'efficienza	●
Prefiltro combustibile con separatore acqua	●
KOMTRAX – Sistema di monitoraggio wireless Komatsu (3G)	●
Komatsu CARE™ – Un programma di manutenzione per i clienti Komatsu	●
Kit dotazione	●
Supporto pompa di ingrassaggio	●
Porta pala	●

## SOTTOCARRO

Catenarie PLUS	●
Pattini a costola singola heavy-duty: Lama Sigmadozer® (EXi): 610 mm	●
Lama dritta con tilt (PXi): 915 mm	●
Lama INPAT (PXi): 760 mm	●
Pararulli del cingolo, sezione centrale e finale	●
Ruote dentate segmentate	●
Rulli di scorrimento fissi	●
Tendingingoli idraulici	●
Protezioni coppa olio motore e trasmissione	●
Pattini a costola singola heavy-duty: Lama Sigmadozer® (EXi): 510 mm, 560 mm, 660 mm	○
Pararulli inferiori completi	○

## LAMA

Lama dritta con tilt 3,69 m³ (PXi)	●
Lama Sigmadozer®, con funzione pitch, tilt singolo 5,61 m³ (EXi)	●
Lama INPAT da 4,42 m³ con pitch meccanico (PXi)	○
Lama INPAT pieghevole da 4,42 m³ con pitch meccanico (PXi)	○

## INTELLIGENT MACHINE CONTROL

Sistema intelligente di comando macchina GNSS 3D installato di serie in fabbrica	●
Comando automatico carico lama	●
Radio e modem	●
Supporto a distanza immediato	●
Interruttore scavo laterale	●
Interruttore livellamento posteriore	●

Altre dotazioni a richiesta

- equipaggiamento standard
- equipaggiamento a richiesta

Il vostro partner Komatsu:

# KOMATSU

**Komatsu Europe International N.V.**

Mechelsesteenweg 586  
B-1800 VILVOORDE (BELGIUM)  
Tel. +32-2-255 24 11  
Fax +32-2-252 19 81  
[www.komatsu.eu](http://www.komatsu.eu)