

Trattore cingolato

# D4K2



## Motore

Modello motore\* Cat® C4.4 ACERT™

## Potenza netta nominale a 2.200 giri/min

SAE J1349	68,8 kW	92 hp
ISO 9249/EEC 80/1269	68,8 kW	92 hp

## Pesi

Peso operativo – XL	8.201 kg
Peso operativo – LGP	8.510 kg

\*Motore conforme agli standard sulle emissioni U.S. EPA Tier 4 Interim/ EU Stage IIIB/MLIT Step 4 (Giappone).



# Decisamente il miglior trattore per livellamenti di precisione nel settore.

## Sommario

Cabina operatore .....	4
Trasmissione idrostatica.....	6
Motore .....	6
Carro.....	7
Sistemi AccuGrade™.....	8
Lama e accessori.....	9
Facilità di manutenzione e assistenza ai clienti .....	10
Caratteristiche tecniche.....	11
Attrezzatura standard.....	14
Attrezzatura a richiesta.....	15







**Sperimenta il trattore per livellamenti di precisione più intuitivo nel settore. Il trattore-cingolato Cat® D4K2 con lama stabile garantisce livellamenti di precisione uniformi con meno sforzo per l'operatore. La lama stabile rileva le condizioni del terreno aiutando l'operatore a produrre il livellamento desiderato. Inoltre, grazie al sistema integrato di controllo del livellamento AccuGrade™ è possibile ottenere il livellamento impostato in ancora minor tempo, con meno passaggi e minor manodopera. Dalla prima operazione di sterro fino alla finitura di precisione, il D4K2 costituisce un punto di riferimento per il settore.**



# Cabina operatore

Chiunque avvertirà il comfort di questa cabina.



## Comandi a joystick montati sul sedile

I comandi ergonomici, montati sul sedile, isolano l'operatore dalle vibrazioni per un comfort ottimale e un controllo estremamente preciso.

- Nuova imbottitura del bracciolo ergonomico
- Cambio marcia bidirezionale
- Pratiche impugnature ergonomiche
- Nuove impugnature di comando riscaldate (a richiesta)





### **Comando lama stabile**

Il comando della nuova lama stabile facilita l'utilizzo della macchina da parte di operatori sia esperti che principianti.

- La lama stabile completa l'input dell'operatore per garantire risultati di livellamento uniformi
- L'impugnatura ergonomica consente un comando più preciso, riducendo la fatica dell'operatore
- La sfera rotante permette di regolare l'angolazione della lama con il minimo sforzo
- La funzione di scuotimento della lama consente una facile rimozione del materiale

### **Comfort tutto il giorno**

La cabina ampia e confortevole influisce positivamente sul relax e sulla produttività dell'operatore durante l'intera giornata lavorativa.

- Ambiente silenzioso – 78 dB(A) – ANSI/SAE J1166 OCT98
- Ampia apertura della portiera per facilità di ingresso e uscita
- Prese d'aria sul cruscotto per una migliore ventilazione
- Sedile a sospensione pneumatica per una guida più confortevole
- Climatizzatore per un maggiore comfort in tutte le condizioni climatiche
- Nuovo sedile ventilato (a richiesta)
- Impugnature di comando e sedile riscaldati (a richiesta)

### **Kit di monitoraggio**

Il display di facile lettura fornisce informazioni sui sistemi di primaria importanza, mentre gli indicatori di facile lettura mantengono l'operatore costantemente aggiornato sullo stato della macchina. Su richiesta, è disponibile il display GPS CB460 AccuGrade™, ancora più ampio, montato in linea con gli angoli della lama per una migliore visibilità.

### **Eccellente visibilità**

Gli ampi finestrini offrono una visuale completa sugli angoli della lama e sul tagliante, caratteristica particolarmente importante nel livellamento di precisione, in prossimità di cordoli e nei lavori su fondamenta. Gli ampi finestrini laterali garantiscono una visuale completa sui lati della macchina.



# Trasmissione idrostatica

Risponde in maniera tempestiva alla variazione dei carichi.



## Controllo della trazione

Aumenta la produttività grazie alla nuova funzione di controllo della trazione:

- Riduce lo scivolamento del cingolo
- Si attiva con un pulsante posizionato sul comando della trasmissione
- Riduce l'usura del carro
- Migliora l'economia dei consumi

## Prestazioni

Risposta tempestiva alla variazione dei carichi per tempi di ciclo più brevi e minore fatica dell'operatore.

## Manovrabilità

- Il comando intuitivo facilita il lavoro in aree ristrette
- La funzione di sterzata di potenza eroga potenza a entrambi i cingoli durante il lavoro in spazi ristretti
- La controsterzata assicura una rapida correzione dello sterzo nelle applicazioni con carico laterale

# Motore

Maggiore potenza, migliore economia dei consumi.

## Motore Cat C4.4

Il motore Cat C4.4 risponde in maniera rapida alle variazioni di carico. L'impostazione dell'acceleratore in modalità Eco consente di ridurre il consumo di combustibile fino al 25%. Il motore è conforme agli standard sulle emissioni U.S. EPA Tier 4 Interim, EU Stage IIIB e MLIT Step 4 (Giappone) utilizzando una soluzione di rigenerazione passiva:

- Semplice...non è richiesto alcun intervento da parte dell'operatore
- Filtro antiparticolato diesel di lunga durata (non richiede manutenzione per 8.000 ore)







## Carro

Soluzioni specifiche per la riduzione dei costi orari.

### Ampia scelta di carri per soddisfare le esigenze dei clienti

I carrelli portacingoli sono disponibili nelle versioni extra lungo (XL) o a bassa pressione sul terreno (LGP):

- Carro XL per la maggior parte delle applicazioni in cui il flottaggio e la stabilità laterale non sono estremi
- Carro LGP per le condizioni di terreno soffice in cui si richiede flottaggio aggiuntivo

### Scelta dei cingoli

Caterpillar offre due tipologie di carro: con cingoli sigillati e lubrificati (SALT) e SystemOne™. L'impiego del carro più idoneo al tipo di applicazione e alle condizioni del terreno consentirà di ridurre i costi orari.

#### • Carro con cingoli sigillati e lubrificati (SALT)

- Per le applicazioni in cui il cingolo non è limitato dalla boccola
- Potrebbe essere necessario sostituire il perno e la boccola

#### • Carro SystemOne™

- Per le applicazioni in cui il cingolo è limitato dalla boccola
- La boccola ruota di continuo
- Non è richiesta la sostituzione della boccola
- Progettato per ottimizzare la durata di tutti i componenti del carro

# Sistemi AccuGrade™

Livellamento con maggiore precisione.



## Migliora l'efficienza grazie al sistema AccuGrade

AccuGrade è un sistema di controllo livellamento rapido della macchina e consente agli operatori di eseguire operazioni di sterro e riporto per il livellamento con una maggiore precisione, riducendo al minimo la necessità dei tradizionali picchetti di rilievo o inclinometri. Caterpillar offre diverse soluzioni, tra cui Laser, GNSS o Universal Total Station:

- **AccuGrade Laser** – per i lavori di appiattimento bidimensionali
- **AccuGrade GNSS** – per i lavori di sterro periferico tridimensionali
- **Universal Total Station** – per le applicazioni di finitura di precisione

## Nuovi display più ampi

Gli ampi display di facile lettura consentono all'operatore di concentrarsi sul lavoro:

- Display laser CB450
  - Display a colori più ampio da 109 mm
- Display GNSS CB 460
  - Display a colori più ampio da 178 mm
  - Porta dati USB
  - Spazio su disco interno da 3,7 GB





# Lama e accessori

Inclinazione della lama a comando elettrico per la massima produttività.

## Lama inclinabile a comando elettrico

La funzione di inclinazione della lama a comando elettrico consente all'operatore di regolare l'inclinazione della lama per adattarsi a varie condizioni operative senza dover mai lasciare la cabina.

- Inclinazione in avanti della lama per una maggiore penetrazione
- Inclinazione indietro della lama per la massima capacità di trasporto
- Modifica dell'inclinazione direttamente dalla cabina
- Ottimizzazione dell'inclinazione della lama in base all'applicazione
- Incremento della produttività

## Lama VPAT

La lama VPAT è appositamente progettata per i lavori di livellamento di precisione, riempimento di fossati, sterro di fossati, andanatura, spargimento di materiale, bonifica di terreni di medie dimensioni e spianatura gravosa. Costruita per garantire robustezza e durata, questa lama a 6 vie consente massimi livelli di angolazione, inclinazione e incidenza.



## Verricello idrostatico

Il verricello idrostatico Cat offre:

- Eccellente capacità di trazione a qualsiasi regime
- Velocità tamburo infinitamente variabile
- Sforzo ridotto da parte dell'operatore
- Controllo del carico ineguagliabile

## Ripper a parallelogramma

L'aggressivo ripper a parallelogramma permette di lavorare in modo più produttivo. La struttura a leverismo parallelo offre migliori livelli di penetrazione e manovrabilità nelle aree di lavoro ristrette.

## Opzioni per la silvicoltura

Un modo più semplice di lavorare nei boschi. Per le applicazioni di silvicoltura sono disponibili le seguenti caratteristiche:

- Verricello idrostatico Cat
- Protezione a 360 gradi per una maggiore protezione della cabina
- Protezione del serbatoio posteriore per impieghi gravosi



# Facilità di manutenzione e assistenza ai clienti

Facilità di manutenzione e assistenza ineguagliabile fanno sì che il cliente non debba mai interrompere il proprio lavoro.

## Facilità d'accesso

Gli intervalli di manutenzione prolungati e la facilità di manutenzione contribuiscono a mantenere la macchina in funzione a costi di proprietà ed esercizio ridotti.

- Ampio sportello incernierato sul lato sinistro del vano motore per offrire un facile accesso a tutti i punti di manutenzione ordinaria del motore
- Prese di pressione raggruppate per rapide verifiche e ricerche dei guasti dell'impianto idraulico
- Facile accesso da terra ai filtri idraulici situati nel vano per la manutenzione posteriore sinistro

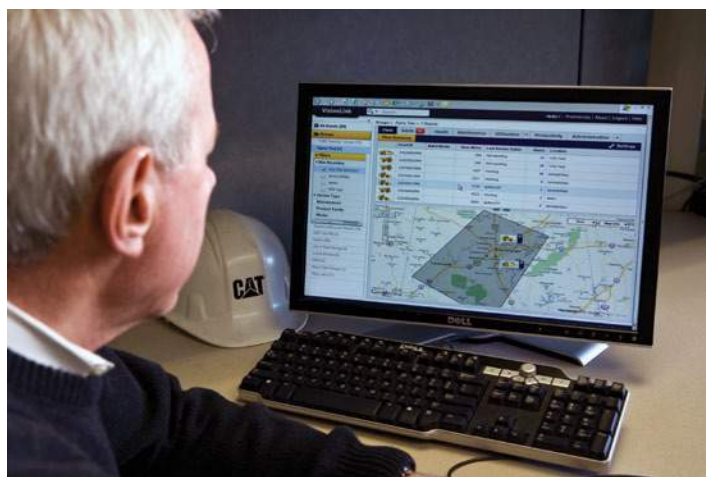
## Product Link

Il sistema opzionale Product Link semplifica le operazioni di monitoraggio del parco attrezzature. Sfruttando la tecnologia cellulare o satellitare, il sistema segnala automaticamente informazioni quali la posizione, le ore di funzionamento, i codici di manutenzione attivi e registrati e gli allarmi di sicurezza.

## Assistenza rinomata del dealer Cat

Dalla scelta della macchina migliore al successivo servizio di assistenza continua svolto con competenza, i dealer Cat garantiscono il meglio in termini di vendita e assistenza.

- Programmi di manutenzione preventiva e contratti di manutenzione garantita
- La migliore disponibilità di ricambi a livello mondiale
- Formazione degli operatori per contribuire a incrementare i profitti
- Componenti rigenerati originali Cat
- Assistenza del dealer SITECH® per soluzioni di controllo del livellamento





# Caratteristiche tecniche del trattore cingolato D4K2

## Motore

Modello motore	Cat C4.4 ACERT	
Potenza netta nominale a 2.200 giri/min		
SAE J1349	68,8 kW	92 hp
ISO 9249/EEC 80/1269	68,8 kW	92 hp
Alesaggio	105 mm	
Corsa	127 mm	
Cilindrata	4,4 l	

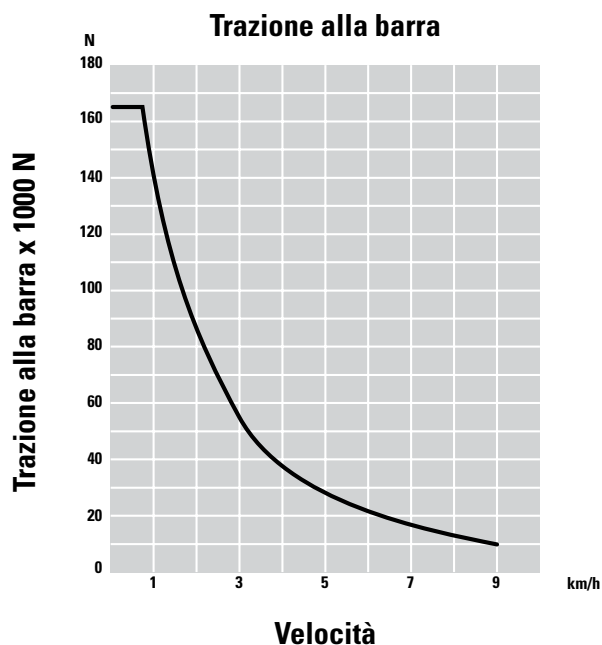
- Valori nominali a 2.200 giri/min.
- La potenza netta indicata è quella disponibile al volano con motore dotato di ventola, filtro dell'aria, silenziatore e alternatore.
- La potenza del motore rimane inalterata fino a un'altitudine di 3.000 m.

## Pesi

Peso operativo - XL	8.201 kg
Peso operativo - LGP	8.510 kg

- Le caratteristiche tecniche mostrate sono relative a una macchina dotata di lama apripista, tettuccio ROPS, allarme retromarcia, operatore, liquido di raffreddamento, lubrificanti e serbatoio del carburante pieno.

## Barra di traino



## Trasmissione

Pompe di trasmissione	2
Motori dei cingoli	2
Tarature valvola di sfogo	47.700 kPa
Velocità di marcia massima - marcia avanti	9 km/h
Velocità di marcia massima - retromarcia	10 km/h

- La trasmissione idrostatica a circuito chiuso e percorso doppio permette di regolare infinitamente la velocità da 0 a 9 km/h in marcia avanti e da 0 a 10 km/h in retromarcia.
- Filtraggio a pieno flusso dell'olio del sistema di carica idrostatico.
- Pompe di trasmissione: due pompe a pistoni assiali a pattini a portata variabile montate in tandem sull'alloggiamento del volano.
- Motori dei cingoli: due motori a pistoni di tipo articolato a portata variabile.

## Capacità di rifornimento

Serbatoio del combustibile	195 l
Basamento e filtro	11 l
Riduttori finali, XL (per lato)	10 l
Riduttori finali, LGP (per lato)	10 l
Sistema di raffreddamento	22,4 l
Trasmissione/serbatoio idraulico	59,5 l

## Comandi idraulici

Resa della pompa	73,5 l/min
Taratura valvola di sfogo	20.600 kPa

- Resa della pompa misurata a 2.150 giri/min e 6.895 kPa.
- Posizioni di comando:
  - Cilindri di sollevamento – sollevamento, mantenimento, abbassamento, flottaggio.
  - Cilindri di inclinazione – a sinistra, mantenimento, a destra.
  - Cilindri di angolazione – a sinistra, mantenimento, a destra.
  - Cilindri ripper – sollevamento, mantenimento, abbassamento.

## Riduttore finale

- Caratteristiche:
- Gruppo di satelliti a doppia riduzione.
  - Montati in maniera indipendente rispetto ai carrelli portacingoli per essere isolati dal peso della macchina e dai carichi per urti indotti dal terreno.

## Sterzo e freni

- Caratteristiche:
- Sterzata alla massima potenza.
  - Controsterzata.
  - Comando sterzo, velocità e direzione a leva singola.
  - Frenata idrostatica (dinamica) grazie al sistema di trasmissione della macchina tramite la leva di comando trasmissione, il pedale del freno centrale o il pedale di decelerazione.



# Caratteristiche tecniche del trattore cingolato D4K2

## Carro

Numero di rulli (per lato)	7
Numero di pattini (per lato) – Carro con cingoli sigillati e lubrificati (SALT)	43
Numero di pattini (per lato) – Carro SystemOne	38
Larghezza dei pattini – XL	460 mm
Larghezza dei pattini – LGP	635 mm
Lunghezza del cingolo al suolo (XL)	2.248 mm
Lunghezza del cingolo al suolo (LGP)	2.248 mm
Carreggiata – XL	1.550 mm
Carreggiata – LGP	1.725 mm
Superficie di contatto al suolo – XL	20.682 cm <sup>2</sup>
Superficie di contatto al suolo – LGP	28.550 cm <sup>2</sup>
Pressione a terra – XL	38,6 kPa
Pressione a terra – LGP	29,2 kPa

- Tendingoli idraulici.
- Telai portarulli a struttura scatolata.
- Protezioni guidacingoli posteriori imbullonate.
- Protezione dai contraccolpi sull'intera lunghezza del cingolo con apposite protezioni per la ruota motrice e tergicristalli.
- Maglia maestra – SystemOne e SALT.
- Pattini a costola singola.
- Ruota motrice segmentata (SALT).
- Ruote folli e rulli lubrificati e sigillati.

## Standard

Livelli di rumorosità:	
ISO 6396:2008	77 dB(A)
SAE J1166 FEB2008	78 dB(A)
Struttura ROPS	SAE J397-OCT95, SAE J1040-MAY94, ISO 3471-94, ISO 3164-95
Struttura FOPS	SAE J231-JAN81, ISO 3449-92

## Ripper

Tipo	A parallelogramma
Numero di denti	3
Massima profondità di scavo	337,5 mm
Sbraccio massimo a terra	596 mm
Massima distanza libera da terra sotto la punta	448 mm
Larghezza totale	1.710 mm
Altezza	165 mm
Peso	554 kg

## Verricello

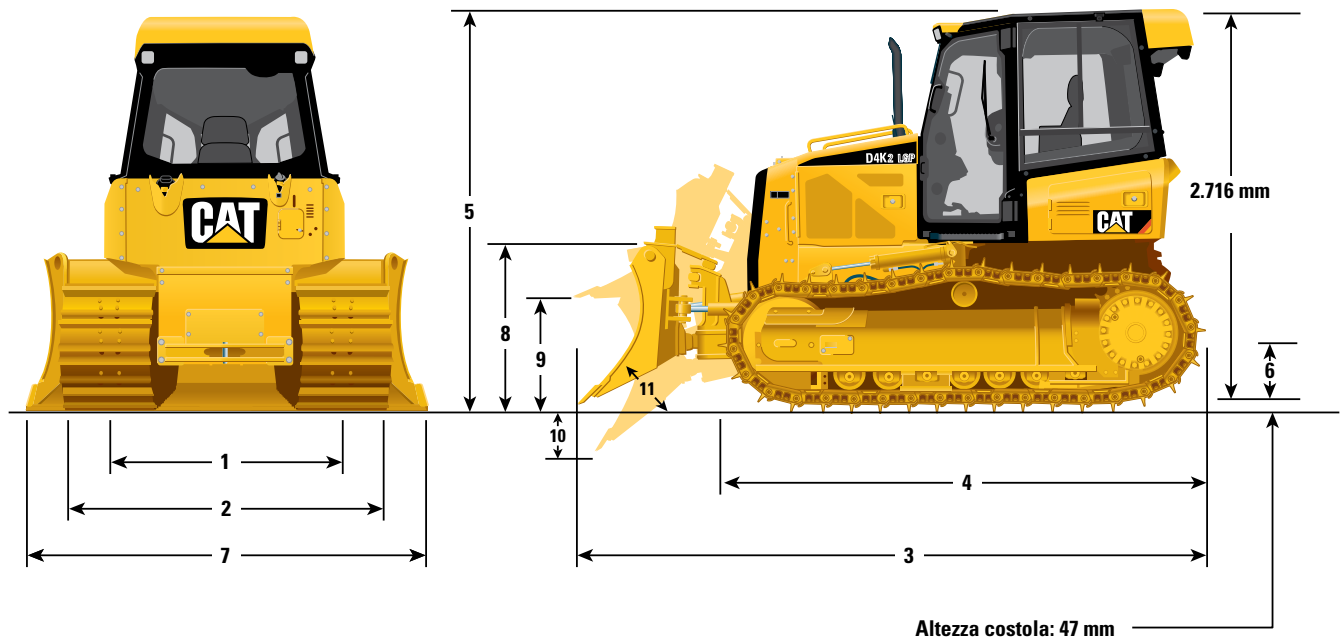
Peso	610 kg
Azionamento verricello	Idrostatico
Comando	Idraulico
Velocità	Variabile
Lunghezza verricello	705 mm
Larghezza totale	741 mm
Diametro tamburo	254 mm
Larghezza tamburo	274 mm
Gioco gola	171,5 mm
Diametro cavo – raccomandato	16 mm
Diametro cavo – a richiesta	19 mm
Capacità tamburo – cavo raccomandato	113 m
Capacità tamburo – cavo opzionale	78 m
Massima capacità di trazione – tamburo scoperto	18.144 kg
Massima capacità di trazione – tamburo carico	11.340 kg
Massima velocità di avvolgimento – tamburo scoperto	40 m/min
Massima velocità di avvolgimento – tamburo carico	63 m/min

- Velocità di avvolgimento infinitamente variabile e capacità di trazione da 0 fino al valore massimo.
- Potenza di avvolgimento/potenza di srotolamento, freno disinserito, otturatore libero (attrezzatura standard).
- Comando idraulico a leva singola a basso sforzo.
- Precisione di controllo del carico e modulazione della velocità.
- Barra di traino integrata.
- Passacavo a 3 rulli. Kit disponibile per l'aggiunta di un 4° rullo.



## Dimensioni

Tutte le dimensioni sono indicative.



	XL	LGP
1 Carreggiata	1.550 mm	1.725 mm
2 Larghezza trattore (pattini standard, senza lama)	2.010 mm	2.360 mm
3 Lunghezza totale (con lama)	4.274 mm	4.274 mm
4 Lunghezza della macchina base (senza lama)	3.275 mm	3.275 mm
5 Altezza macchina	2.763 mm	2.763 mm
6 Distanza libera da terra	332 mm	332 mm

LAMA	XL	Intermedia	LGP
7 Larghezza lama	2.782 mm	2.921 mm	3.149 mm
8 Altezza della lama	1.010 mm	860 mm	910 mm
9 Altezza sollevamento lama	743 mm	743 mm	708 mm
10 Profondità di scavo	573 mm	590 mm	590 mm
11 Angolazione del tagliente della lama regolabile	da 52° a 58°	da 52° a 58°	da 52° a 58°
Sollevamento massimo	387 mm	448 mm	438 mm
Angolazione massima (per lato)	25°	25°	25°
Larghezza lama alla massima angolazione	2.542 mm	2.669 mm	2.874 mm
Capacità della lama (SAE)	1,98 m <sup>3</sup>	1,50 m <sup>3</sup>	1,85 m <sup>3</sup>

# Attrezzatura standard D4K2

L'attrezzatura standard può variare. Consultare il dealer Cat per ulteriori dettagli.

## IMPIANTO ELETTRICO

- Allarme di retromarcia
- Alternatore, 12 volt, 120 A, impieghi gravosi
- Avvisatore acustico elettrico
- Connettore diagnostico
- Dispositivo di avviamento elettrico, 12 volt
- Due batterie per impieghi gravosi esenti da manutenzione, 750 CCA
- Luci alogene, 2 anteriori e 2 posteriori

## CABINA OPERATORE

- Tettuccio con struttura ROPS/FOPS
- Sedile a sospensione pneumatica in tessuto o vinile
- Cintura di sicurezza con avvolgitore da 76 mm
- Tappetini, cruscotto
- Sistema di monitoraggio elettronico con:
  - Indicatori del livello combustibile, temperatura del liquido di raffreddamento motore e temperatura dell'olio idraulico
  - Limitatore elettronico velocità di traslazione
  - Display marce e regime motore
  - Contaore elettrico
  - Indicatore elettronico di intasamento del filtro dell'aria motore
  - Indicatore elettronico della presenza di acqua nel combustibile
- Interruttore rotativo dell'acceleratore
- Modalità Eco
- Comandi montati sul sedile, regolazione in avanti/indietro
- Braccioli regolabili
- Specchietto retrovisore interno
- Pedale singolo per le funzioni di decelerazione e frenata
- Impostazioni indipendenti di velocità marcia avanti/retromarcia
- Presa di corrente, 12 volt
- Appendiabiti
- Vano portaoggetti
- Portabicchiere
- Tappetino in gomma per impieghi gravosi

## IMPIANTO IDRAULICO

- Impianto idraulico, 3 valvole
- Impianto idraulico load sensing
- Leva singola di comando a tre funzioni
- Pompa idraulica e olio
- Comando lama stabile

## APPARATO PROPULSORE

- Motore diesel Cat C4.4 ACERT™ con turbocompressore e certificazione U.S. EPA Tier 4 Interim e EU Stage IIIB con post-trattamento
- Postrefrigeratore aria-aria (ATAAC)
- Sistema di raffreddamento con piastre e barre in alluminio (radiatore, apparato propulsore)
- Filtro dell'aria con prefiltra e iniezione automatica della polvere e presa d'aria sotto il cofano
- Trasmissione idrostatica a circuito chiuso e percorso doppio
- Elettropompa di adescamento del combustibile
- Separatore dell'acqua/del combustibile
- Controllo della trazione

## • CARRO

- Carro SALT
- Telaio portarulli a 7 rulli
- Rulli inferiori lubrificati per l'intera durata
- Rulli superiori
- Tendicingoli, idraulici
- Protezioni guidacingoli anteriori e posteriori
- Maglia maestra

## • ULTERIORE EQUIPAGGIAMENTO STANDARD

- Telaio a C, VPAT, tubazioni e cilindri idraulici
- Sportelli motori con bloccaggio
- Gancio di traino anteriore
- Barra di traino rigida
- Scarichi ecologici (olio motore, apparato propulsore e attrezzatura e liquido di raffreddamento del motore)
- Punti di prelievo programmato di campioni di olio (olio motore, apparato propulsore e attrezzatura)
- Protezione antivandalismo
- Protezione basamento per impieghi gravosi

## • ANTIGELO

- Liquido di raffreddamento a lunga durata -37 °C



L'attrezzatura a richiesta può variare. Consultare il dealer Cat per ulteriori dettagli.

## IMPIANTO ELETTRICO

- Quattro luci alogene anteriori e due posteriori integrate

## APPARATO PROPULSORE

- Trasmissione, ausiliaria
- Installazione, verricello

## CARRO

- Coppie cingoli, XL:
  - Cingoli, 460 mm MS SystemOne™
- Coppie cingoli, LGP:
  - Cingoli, 635 mm MS SystemOne™

## CABINA OPERATORE

- Cabina con climatizzatore
- Cabina con vetri in policarbonato e climatizzatore
- Sedile a sospensione pneumatica, a scelta tra:
  - Sedile riscaldato in vinile con comandi riscaldati
  - Sedile riscaldato in tessuto con comandi riscaldati
  - Sedile riscaldato e ventilato in tessuto con comandi riscaldati
- Radio, AM/FM con lettore CD
- Insonorizzazione

## IMPIANTO IDRAULICO

- Impianto idraulico, 4 valvole per il ripper
- Impianto idraulico, 4 valvole per il verricello

## PROTEZIONI

- Protezione posteriore per impieghi gravosi
- Griglia radiatore per impieghi gravosi
- Protezione guida cingolo, centrale
- Protezione portarulli, sull'intera lunghezza
- Schermo, lato posteriore, cabina
- Schermo lato cabina
- Schermo, lato posteriore, tettuccio
- Schermo lato anteriore e sportelli, tettuccio
- Protezioni mobili anteriori
- Protezioni mobili posteriori

## LAME

- Lama VPAT XL
- Lama VPAT LGP
- Lama VPAT intermedia

## ATTREZZATURA POSTERIORE

- Barra di traino, traino
- Montaggio verricello
- Ripper a parallelogramma comprensivo di tre denti

## COMANDO DELL'ATTREZZATURA POSTERIORE

- Comando ripper
- Comando verricello
- Comando ripper e verricello

## SISTEMI DI CONTROLLO E GUIDA DELLA MACCHINA

- Predisposizione all'installazione del sistema AccuGrade
- Lama inclinabile a comando elettrico

## DISPOSITIVI DI AUSILIO ALL'AVVIAMENTO

- Riscaldatore, liquido di raffreddamento del motore, 120 volt
- Dispositivo di ausilio all'avviamento, a etere

## ALTRI ACCESSORI

- Sistema di sicurezza della macchina (MSS)
- Cat Product Link 321
- Cat Product Link 121
- Cat Product Link 522

## ANTIGELO

- Liquido di raffreddamento a lunga durata, -50 °C

## ATTREZZATURA INSTALLATA SUL CAMPO

- Verricello, idrostatico

# Trattore cingolato D4K2

Per ulteriori informazioni sui prodotti Cat, i servizi dei dealer e le soluzioni per l'industria, visitare il sito Web [www.cat.com](http://www.cat.com)

© 2012 Caterpillar Inc.  
Tutti i diritti riservati

Materiali e caratteristiche tecniche sono soggetti a variazioni senza obbligo di preavviso. Le macchine illustrate nelle foto possono comprendere attrezzature aggiuntive. Rivolgersi al dealer Cat di zona per informazioni sulle opzioni disponibili.

CAT, CATERPILLAR, SAFETY.CAT.COM, i rispettivi loghi, "Caterpillar Yellow", il marchio "Power Edge" e le identità dei prodotti qui usati sono marchi di fabbrica di Caterpillar e non possono essere usati senza permesso.

ALHQ6686 (03-2012)  
(Traduzione: 08-2012)

